

КЛАПАНЫ ДЫМОУДАЛЕНИЯ ТИПА ДМУ



Описание

Клапаны дымоудаления ДМУ предназначены для открывания проёмов приточно-вытяжных систем аварийной противодымной вентиляции.

Предел огнестойкости клапана ДМУ – Е90.

Режим работы клапана ДМУ – нормально закрытый (НЗ).

Угол наклона заслонки – 75-90°.

Применение клапанов осуществляется в соответствии с требованиями СП 60.13330-2020, СП 7.13130.2013 и действующими территориальными строительными нормами.

Конструктив

Клапан ДМУ изготавливается из оцинкованной стали, тип - стеновой, с внутренним расположением привода.

Комплектуется электромагнитным (ЭМ) или реверсивным (Р) приводом без возвратной пружины.

Условия эксплуатации

Климатическое исполнение и категория размещения согласно ГОСТ 15150-69 - УЗ (в закрытых помещениях (объемах) с температурой окружающей среды от - 30°С до + 40°С).

В случае комплектации клапана подогревом привода (М), допускается применение в УХЛ2 (под навесом с температурой окружающей среды от - 60°С до + 40°С при условии отсутствия попадания осадков и постоянной работе обогрева при температуре окружающей среды ниже 0°С).

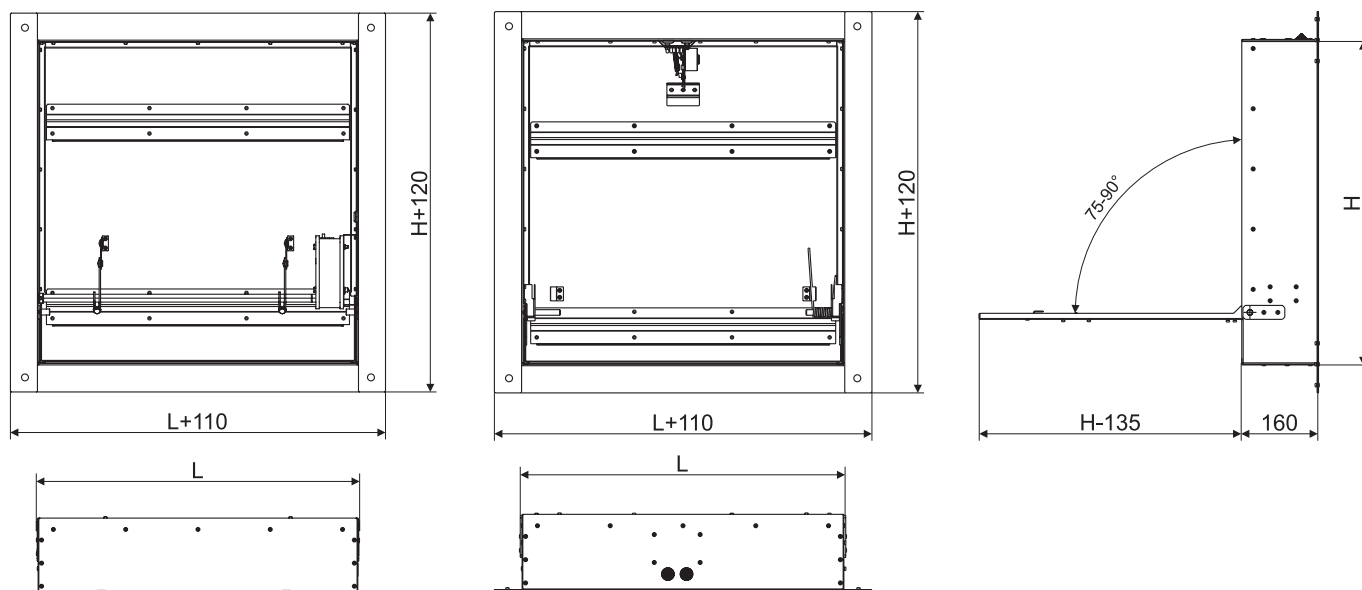
Относительная влажность не должна превышать 80% при температуре + 20 °С

Клапаны не подлежат установке в помещениях категорий А и Б по взрывопожароопасности, в системах вентиляции и местах отсоса взрывопожароопасных и агрессивных сред, а также в системах, не подвергающихся очистке от горючих отложений.

Маркировка

ДМУ-1000*800(Р-Ik/220)-С-ВН-М-4и

Наименование: клапан противопожарный дымоудаления	
Проходное сечение клапана L*H, мм	
Р - реверсивный привод (расположение привода только по высоте (H)); Ik - обозначение производителя привода (Ik - РОВЕН); 220 / 24 - напряжение питания привода, В	
ЭМ - электромагнитный привод (расположение привода только по длине (L)); 220 / 24 - напряжение питания привода, В	
Тип клапана: С - стеновой	
Расположение привода: ВН - внутри	
Дополнительная опция (в случае отсутствия, не указывается): М - подогрев привода	
В случае изготовления в виде кассет, указывается: 2и, 3и, 4и, 5и 1и, 6и (только с приводом ЭМ)	

Габаритные и присоединительные размеры (мм)
ДМУ с реверсивным приводом (Р)
ДМУ с электромагнитным приводом (ЭМ)


Минимальный размер клапана (L*H) - 300*300 мм, далее с шагом по любой стороне: 50 мм до 1000 мм включительно (L или H); 100 мм свыше 1000 мм (L или H), в соответствии с таблицами типоразмерного ряда.

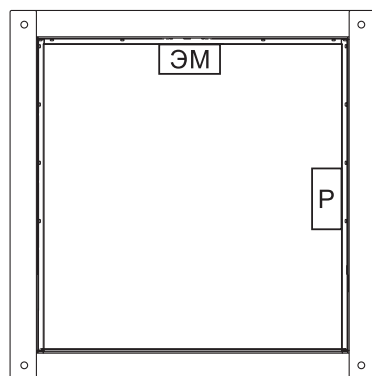
Максимальный размер (L*H) цельного клапана (не кассетного):

- ДМУ с реверсивным приводом (Р) - 1500x750 мм,
- ДМУ с электромагнитным приводом с ЭМ - 1200x700 мм.

Способы управления заслонкой клапана ДМУ

Тип привода	Принцип срабатывания привода	Механизм перевода заслонки		Способ перевода заслонки	
		В рабочее положение	В исходное положение	Из рабочего положения в исходное (многократное использование)	Из исходного положения в рабочее
Р	Подача напряжения на соответствующие клеммы питания привода	электропривод	электропривод	дистанционный с пульта управления	автоматический, по сигналам пожарной автоматики; дистанционный с пульта управления;
				вручную	
ЭМ	Подача напряжения на электромагнит*	возвратная пружина	-	вручную	от кнопки/тумблера в месте установки клапана

* Режим работы кратковременный, не более 1 минуты во включенном состоянии

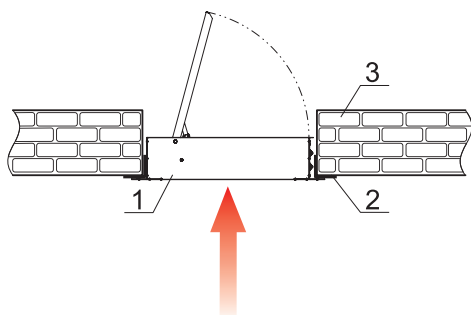


Расположение электроприводов:

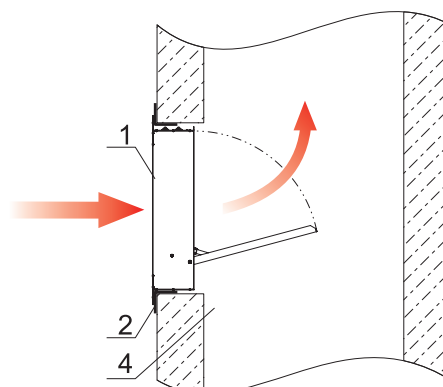
- реверсивный электропривод (Р) – по высоте клапана (H);
 - электромагнитный электропривод (ЭМ) – по длине клапана (L).
- Длина (L) цельного клапана должна быть больше высоты (H).

Схемы установки клапанов

В потолочных строительных конструкциях



В вертикальных строительных конструкциях или в шахте дымоудаления



- 1 – клапан
- 2 – монтажная рама
- 3 – стеновое перекрытие
- 4 – шахта дымоудаления

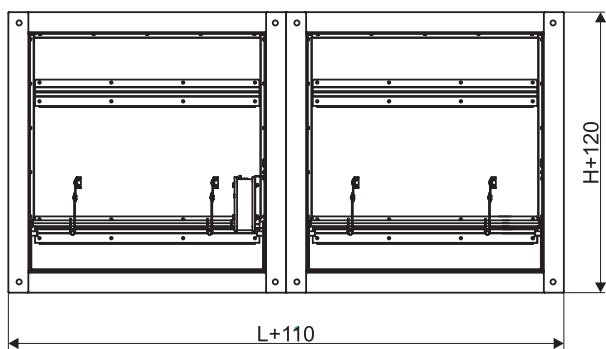
Стрелками показано направление удаления продуктов горения через клапан.

Примечание: Клапаны с электромагнитными (ЭМ) приводами устанавливаются исключительно в вертикальной плоскости.

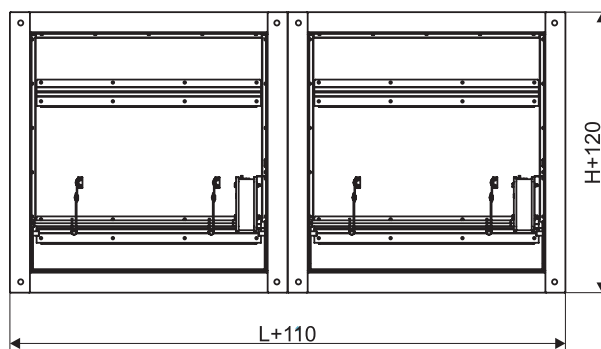
Коэффициент местного сопротивления клапанов ДМУ

H, мм \ L, мм	L, мм																
	300	350	400	450	500	550	600	650	700	800	900	1000	1100	1200	1300	1400	1500
300	0,83	0,72	0,68	0,6	0,58	0,54	0,5	0,48	0,45	0,41	0,48	0,46	0,42	0,39	0,37	0,36	0,34
350		0,68	0,65	0,58	0,56	0,51	0,48	0,45	0,42	0,39	0,46	0,43	0,39	0,38	0,36	0,33	0,22
400			0,63	0,57	0,53	0,49	0,46	0,43	0,4	0,37	0,45	0,41	0,38	0,36	0,34	0,32	0,31
450				0,55	0,51	0,47	0,44	0,41	0,39	0,35	0,43	0,4	0,37	0,35	0,33	0,31	0,3
500					0,49	0,45	0,42	0,4	0,38	0,34	0,42	0,39	0,36	0,34	0,32	0,3	0,29
550						0,44	0,41	0,39	0,37	0,33	0,41	0,37	0,35	0,33	0,31	0,29	0,28
600							0,4	0,38	0,36	0,32	0,39	0,36	0,34	0,32	0,3	0,28	0,27
650								0,37	0,35	0,32	0,38	0,36	0,33	0,31	0,29	0,28	0,27
700									0,34	0,31	0,38	0,35	0,32	0,3	0,29	0,27	0,26
750										0,3	0,37	0,34	0,32	0,3	0,28	0,27	0,25

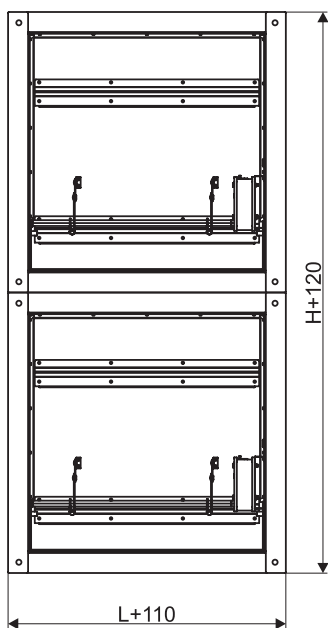
Клапаны ДМУ в виде кассет с реверсивным (P) приводом



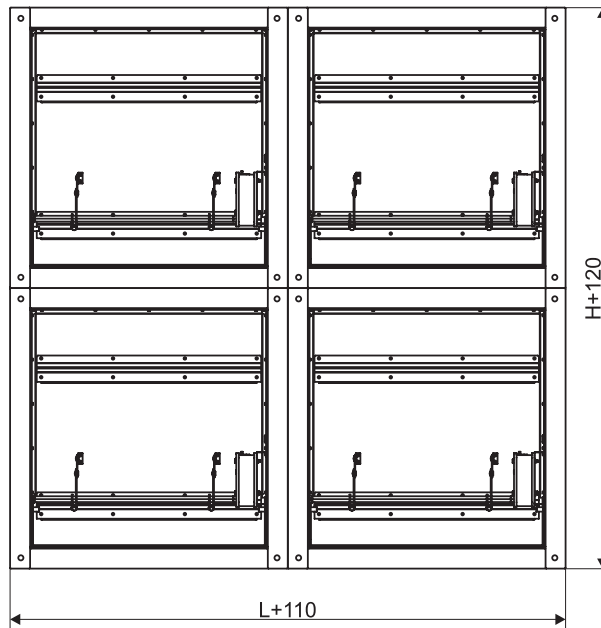
2и



3и



4и



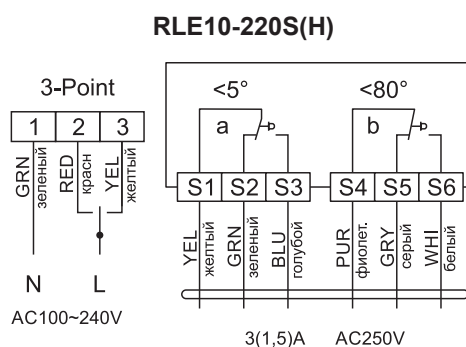
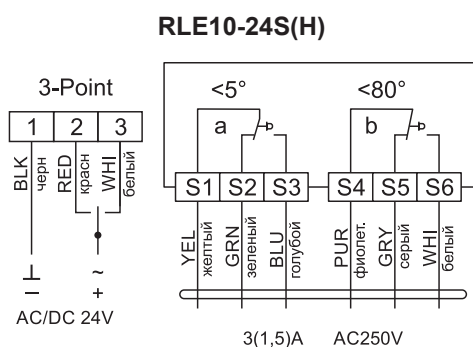
5и

Характеристики реверсивного (P) привода ROBEN

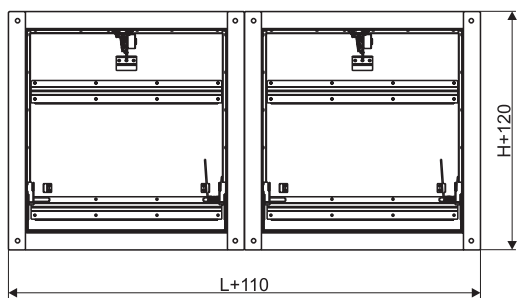
Характеристика		RLE10-220S(H)	RLE10-24S(H)
Время срабатывания, с		<45	<45
Крутящий момент, Нм		10	10
Напряжение электропитания привода, В		220	24
Потребляемая мощность, Вт	во время вращения	5,0	5,0
	в состоянии покоя	0,5	0,5
Рабочая температура, °C		-30...+50	-30...+50
Степень защиты		IP54	IP54
Масса, кг		<1,8	1,8

* Полная информация по электроприводам ROBEN в каталоге «Канальное оборудование и детали систем вентиляции».

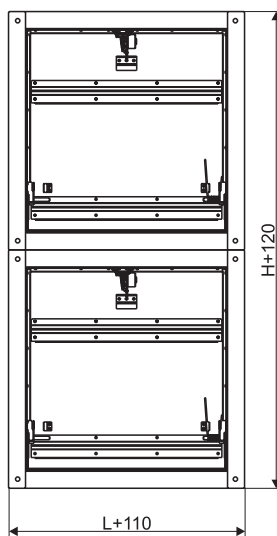
Электрические схемы подключения клапанов ДМУ с реверсивным (P) приводом



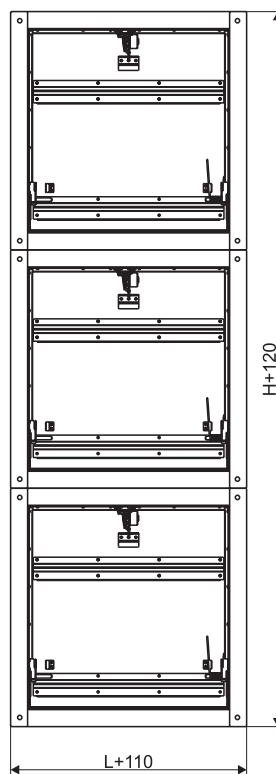
Клапаны ДМУ в виде кассет с электромагнитным (ЭМ) приводом



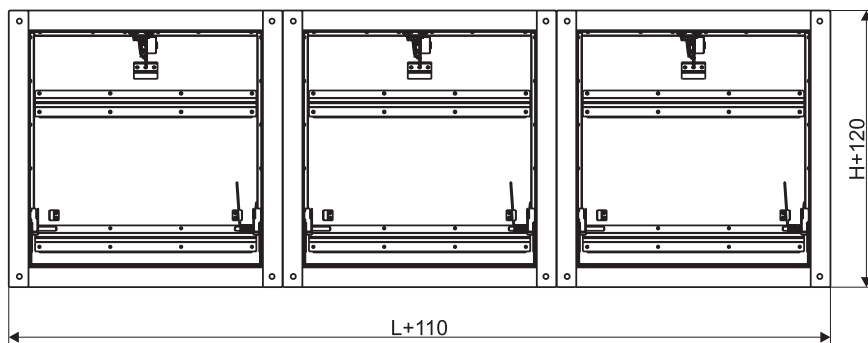
1и



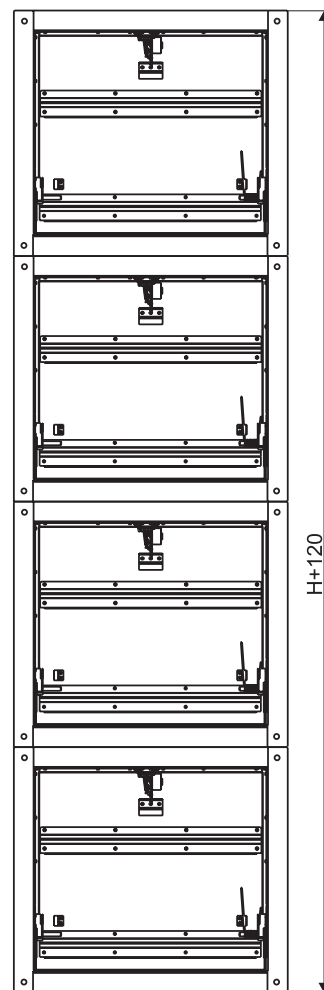
2и



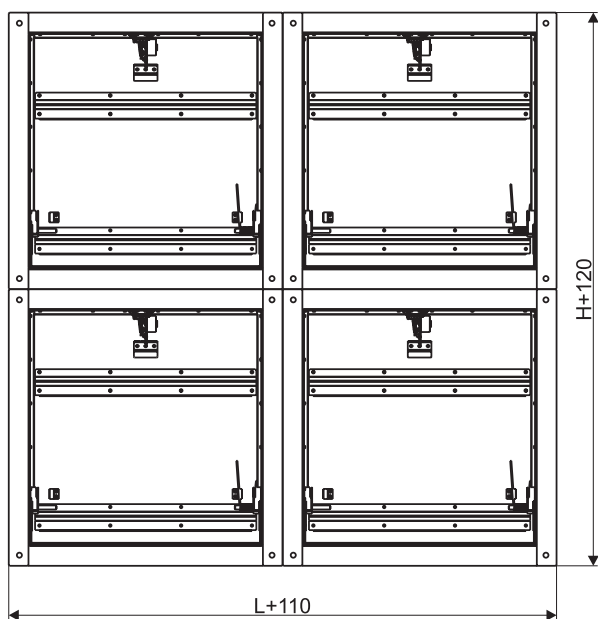
3и



4и



5и



6и

Характеристики электромагнитного (ЭМ) привода

Характеристика		ЭМП17-24	ЭМП17-230
Время поворота, с, не более		60	60
Крутящий момент, Нм		16	16
Напряжение электропитания привода, В		24	230
Потребляемая мощность, Вт	во время вращения	4	4
	в состоянии покоя	-	-
Рабочая температура, °C		-30...+60	-30...+60
Степень защиты		IP10	IP10
Масса, кг		<0,4	<0,4

Схема подключения клапанов ДМУ с электромагнитным (ЭМ) приводом

ЭМП17-24, ЭМП17-230

