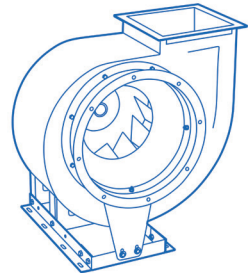
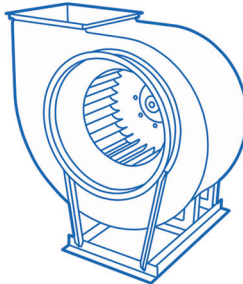
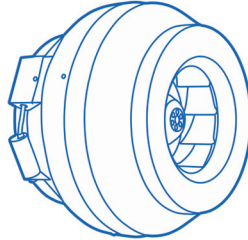




# РУКОВОДСТВО ПО ЭКСПЛУАТАЦИИ

**ВЕНТИЛЯТОРЫ РАДИАЛЬНЫЕ  
ВЗРЫВОЗАЩИЩЕННЫЕ  
СЕРИИ ВР-80-75**

27.02.2024



## **СОДЕРЖАНИЕ**

1 Назначение .....	2
2 Технические характеристики .....	3
3 Описание конструкции и принцип действия .....	6
4 Показатели надежности .....	7
5 Меры безопасности .....	7
6 Монтаж и подготовка к работе .....	9
7 Инструкция по эксплуатации и техническому обслуживанию .....	10
8 Возможные неисправности, их вероятные причины и способы устранения .....	13
9 Упаковка, хранение, транспортирование .....	15
10 Комплект поставки .....	15
11 Гарантии изготовителя .....	15
12 Электрические схемы подключения .....	18
13 Сертификация .....	19
14 Утилизация .....	19
15 Сведения о рекламациях .....	19
ФРЭ-1 Журнал учета технического обслуживания оборудования .....	21

Руководство по эксплуатации (далее руководство) и технический паспорт (далее паспорт) является неотъемлемой частью взрывозащищенного вентилятора ВР-80-75.

Руководство содержит сведения, необходимые для правильной и безопасной эксплуатации вентиляторов и поддержания их в исправном состоянии.

### **Печатные знаки**

В настоящем руководстве используются следующие печатные знаки для упрощения понимания:



### **Важная информация**

Термины и определения:

- работы – монтаж, демонтаж, обслуживание вентиляционного оборудования;
- пользователь – собственник, а равно владелец;
- специализированная организация - организация, осуществляющая деятельность по установке, техническому обслуживанию и ремонту;
  - квалифицированный персонал – это обученный персонал соответствующий требованиям профессиональных стандартов, выполняющий работы по монтажу, демонтажу и обслуживанию вентиляционного оборудования, имеющий допуск для проведения работ;
  - пусковая аппаратура - это различные типы коммутационных устройств назначения которых включать и отключать вентиляторы (контакты, магнитные пускатели и т.н.);
  - защитная аппаратура - это устройства, которые предназначены для защиты двигателей вентиляторов от перегрузки и короткого замыкания (автоматические выключатели, плавкие вставки, тепловые реле и т.н.).

## **1 НАЗНАЧЕНИЕ**

1.1 Взрывозащищенные радиальные вентиляторы серии ВР-80-75 (далее по тексту вентиляторы) предназначены для перемещения газовых сред, содержащих твердые примеси не более  $0,1 \text{ г/м}^3$ , не содержащих липких веществ и волокнистых материалов, в условиях умеренного климата (У) 2-й и 3-й категории размещения по ГОСТ 15150.

1.2 При необходимости эксплуатации вентилятора на открытом воздухе, в условиях умеренного климата (У), по 1-й категории размещения (ГОСТ 15150), вентилятор дополнительно комплектуется защитным кожухом ЭД, предназначенным для защиты электродвигателя от атмосферных осадков. По умолчанию вентилятор укомплектовывается электродвигателем с маркировкой (У2).

1.3 По требованию заказчика, вентилятор может быть укомплектован электродвигателем с маркировкой (У1), без установки защитного кожуха ЭД.

1.4 Условия эксплуатации:

- умеренный климат (У) – температура окружающей среды от минус 40 °С до плюс 40 °С.

1.5 Для улучшения аэродинамических характеристик рекомендуется устанавливать прямой участок на входе длиной не менее 1,5 м для перемещения чистого воздуха в технологических установках различных отраслей народного хозяйства. Параллельная работа нескольких вентиляторов без регулирующих элементов сети не рекомендуется.

### 1.6 Структура обозначения:

Вентилятор радиальный ВР-80-75-6,3-В1-РН-2,2/1000/220-380-ЛО-У1

где: ВР-80-75 - Наименование вентилятора: вентилятор радиальный с загнутыми назад лопатками

6,3 - номер вентилятора - номинальный диаметр рабочего колеса, дм

В1 - исполнение вентилятора: взрывозащищенное

РН - комплектация рабочим колесом

2,2 - установочная мощность электродвигателя, кВт

1000 - синхронная частота вращения вала электродвигателя, об/мин

220-380 - напряжение питания эл.двигателя: 220-380 В; 380-660 В

ЛО - направление вращения рабочего колеса: Л - левое и угол поворота корпуса вентилятора по ГОСТ Р 58641-2019

У1 - климатическое исполнение и категория размещения по ГОСТ 15150-69.

### 1.7 Исполнение вентиляторов по назначению и материалам:

Исполнение	Условное обозначение	Материал	Температура перемещаемой среды, °С	Маркировка взрывозащиты	Классы взрывоопасных зон помещения	Группы взрывоопасной среды
Взрывозащищенные	В1	Углеродистая сталь/латунь	-40...+80	II Gb с IIB T4 X	1 и 2	T1-T4
	В2	Алюминиевые сплавы				
Взрывозащищенные теплостойкие	В1Ж2	Углеродистая сталь/латунь	-40...+200	II Gb с IIB T3 X	1 и 2	T1-T3
Взрывозащищенные коррозионностойкие	ВК1	Нержавеющая сталь/латунь	-40...+80	II Gb с IIB T4 X	1 и 2	T1-T4
Взрывозащищенные коррозионностойкие теплостойкие	ВК1Ж2		-40...+200	II Gb с IIB T3 X	1 и 2	T1-T3

Исполнение	Условное обозначение	Материал	Назначение*
Взрывозащищенные	В1	Углеродистая сталь/латунь	Для перемещения газопаровоздушных смесей IIA и IIB категорий (кроме взрывоопасных смесей с воздухом коксового газа категории IIBT1, окиси пропилена, окиси этилена, формальдегида, этилтрихлор-этилена, этилена категории IIBT2, винил-трихлорсилена, этилхлорсилена категории IIBT3), не содержащих взрывчатых веществ, не вызывающих ускоренной коррозии алюминиевых сплавов, оцинкованной стали и латуни, с содержанием невзрывоопасной пыли и других твердых примесей не более 100 мг/м <sup>3</sup>
Взрывозащищенные	В2	Алюминиевые сплавы	
Взрывозащищенные теплостойкие	В1Ж2	Углеродистая сталь/латунь	

Исполнение	Условное обозначение	Материал	Назначение*
Взрывозащитные коррозионностойкие	BK1	Нержавеющая сталь/ латунь	Для перемещения газопаровоздушных смесей IIA и IIB категорий, не содержащих взрывчатых веществ и загрязненных примесями агрессивных газов и паров, не вызывающих ускоренной коррозии нержавеющей стали и латуни, с содержанием невзрывоопасной пыли и других твердых примесей не более 100 мг/м <sup>3</sup> . Не допускается контакт с сильными восстановителями (щелочи), сильными окислителями (кислоты), морской водой
Взрывозащитные коррозионностойкие теплостойкие	BK1Ж2		

\*Вентиляторы не применяются для перемещения газопаровоздушных смесей от технологических установок, в которых взрывоопасные вещества нагреваются выше температуры их самовоспламенения или находятся под избыточным давлением.

Вентиляторы из алюминиевых сплавов не применяются для перемещения газопаровоздушных смесей, содержащих окислы железа.

## 2 ТЕХНИЧЕСКИЕ ХАРАКТЕРИСТИКИ

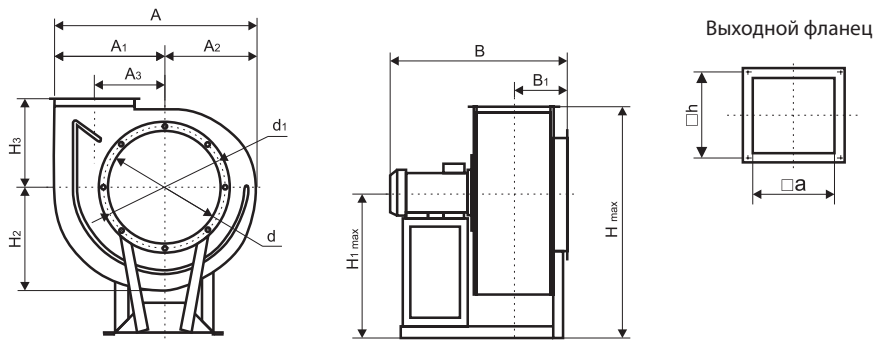
### 2.1 Технические характеристики вентиляторов:

Наименование	Габарит электродвигателей АИМЛ	N, кВт	n, об/мин	Ток при 380В, А	Масса max, кг	Вибропора тип ЕС (А)	
						Кол-во	Тип
BP-80-75-2,5-B1*-PH-0,25/1500/220-380	63	0,25	1320	0,80	16,3	4	20*25(A) M6
BP-80-75-2,5-B1*-PH-0,55/3000/220-380	63	0,55	2720	1,43	18,7	4	20*25(A) M6
BP-80-75-2,5-B1*-PH-0,75/3000/220-380	71	0,75	2740	1,90	19,7	4	20*25(A) M6
BP-80-75-3,15-B1*-PH-0,25/1500/220-380	63	0,25	1320	0,80	25,7	4	20*25(A) M6
BP-80-75-3,15-B1*-PH-0,37/1500/220-380	63	0,37	1320	1,12	26,4	4	20*25(A) M6
BP-80-75-3,15-B1*-PH-1,5/3000/220-380	80	1,5	2790	3,48	35,1	4	20*25(A) M6
BP-80-75-3,15-B1*-PH-2,2/3000/220-380	80	2,2	2810	4,97	39,1	4	20*25(A) M6
BP-80-75-4,0-B1*-PH-0,25/1000/220-380	63	0,25	870	0,98	40,8	4	20*25(A) M6
BP-80-75-4,0-B1*-PH-0,37/1000/220-380	71	0,37	910	1,33	44,0	4	20*25(A) M6
BP-80-75-4,0-B1*-PH-0,75/1500/220-380	80	0,75	1350	2,14	44,3	4	20*25(A) M6
BP-80-75-4,0-B1*-PH-1,1/1500/220-380	80	1,1	1370	2,97	48,4	4	20*25(A) M6
BP-80-75-4,0-B1*-PH-5,5/3000/220-380	100	5,5	2850	11,2	69,2	6	20*25(A) M6
BP-80-75-4,0-B1*-PH-7,5/3000/220-380	112	7,5	2860	15,1	77,7	6	20*15(A) M6
BP-80-75-5,0-B1*-PH-0,55/1000/220-380	71	0,55	910	1,87	66,6	6	20*25(A) M6
BP-80-75-5,0-B1*-PH-0,75/1000/220-380	80	0,75	910	2,29	70	6	20*25(A) M6
BP-80-75-5,0-B1*-PH-2,2/1500/220-380	90	2,2	1390	5,36	87,3	6	20*15(A) M6
BP-80-75-5,0-B1*-PH-3/1500/220-380	100	3	1410	7,12	88,3	6	20*15(A) M6
BP-80-75-6,3-B1*-PH-2,2/1000/220-380	100	2,2	920	5,79	120	6	25*20(A) M6
BP-80-75-6,3-B1*-PH-3/1000/220-380	112	3,0	930	7,31	135	6	25*20(A) M6
BP-80-75-6,3-B1*-PH-5,5/1500/220-380	112	5,5	1440	12,10	140	6	25*20(A) M6
BP-80-75-6,3-B1*-PH-7,5/1500/380-660	132	7,5	1440	15,80	162,5	6	30*30(A) M8
BP-80-75-8,0-B1*-PH-5,5/1000/380-660	132	5,5	950	13,2	215	6	30*15 (A) M8
BP-80-75-8,0-B1*-PH-7,5/1000/380-660	132	7,5	950	17,2	232	6	30*15 (A) M8
BP-80-75-8,0-B1*-PH-11,0/1000/380-660	160	11,0	960	23,6	278	6	40*40 (A) M8

Наименование	Габарит электродвигателей АИМЛ	N, кВт	n, об/мин	Ток при 380В, А	Масса max, кг	Вибропора тип ЕС (А)	
						Кол-во	Тип
BP-80-75-8,0-B1*-PH-18,5/1500/380-660	160	18,5	1450	36,1	294	6	40*30 (А) M10
BP-80-75-8,0-B1*-PH-22,0/1500/380-660	180	22,0	1450	43,2	319	6	40*30 (А) M10
BP-80-75-8,0-B1*-PH-30,0/1500/380-660	180	30,0	1450	57,9	319	6	40*30 (А) M10
BP-80-75-10,0-B1*-PH-7,5/750/380-660	160	7,5	720	17,9	394	6	50*50 (А) M10
BP-80-75-10,0-B1*-PH-11,0/750/380-660	160	11,0	720	25,3	414	6	50*50 (А) M10
BP-80-75-10,0-B1*-PH-15,0/1000/380-660	160	15,0	960	31,2	416	6	50*50 (А) M10
BP-80-75-10,0-B1*-PH-18,5/1000/380-660	180	18,5	960	37,0	382	6	50*50 (А) M10
BP-80-75-10,0-B1*-PH-22,0/1000/380-660	200	22,0	960	44,8	495	6	50*40 (А) M10
BP-80-75-10,0-B1*-PH-30,0/1000/380-660	200	30,0	960	59,6	495	6	50*40 (А) M10

\* В этом месте необходимо указать исполнение вентилятора: В1, В2, ВК1, В1Ж2, ВК1Ж2.

## 2.2 Габаритные и присоединительные размеры вентиляторов:



№ вент.	Габарит электродвигателей АИМЛ	A*				A1	A2	A3	B max	B1	H** max			H1 max	H2	H3	d	d1	a	h
		0°	45°	90°, 270°	135°, 315°						0°	45°	90°							
BP-80-75-2,5	56	440	410	427	542	251	189	163	494	177	509	640	576	306	224	203	250	289	175	194
	63	440	410	427	542	251	189	163	501	177	516	647	583	313	224	203	250	289	175	194
	71	440	410	427	542	251	189	163	509	177	524	655	591	321	224	203	250	289	175	194
BP-80-75-3,15	63	552	514	520	664	315	237	205	552	202	627	792	718	403	278	244	315	349	220,5	240,5
	80	552	514	520	664	315	237	205	569	202	644	809	735	420	278	244	315	349	220,5	240,5
BP-80-75-4,0	63	702	656	650	834	401	301	258	638	232	766	974	889	469	358	297	400	434	280	300
	71	702	656	650	834	401	301	258	643	232	774	982	897	477	358	297	400	434	280	300
	80	702	656	650	834	401	301	258	655	232	783	991	906	486	358	297	400	434	280	300
	100	702	656	650	834	401	301	258	722	232	803	1010	926	506	358	297	400	434	280	300
BP-80-75-5,0	71	877	818	798	1037	501	376	396	752	269	930	1097	1091	561	440	359	500	534	350	379
	80	877	818	798	1037	501	376	396	762	269	939	1106	1100	720	440	359	500	534	350	379
	90	877	818	798	1037	501	376	396	771	269	949	1116	1110	730	440	359	500	534	350	379
	100	877	818	798	1037	501	376	396	781	269	959	1126	1120	590	440	359	500	534	350	379

№ вент.	Габарит электро- двигателей АИМЛ	А*				А1	А2	А3	В max	В1	Н** max			Н1 max	Н2	Н3	d	d1	a	h
		0°	45°	90°, 270°	135°, 315°						0°	45°	90°							
		BP-80- 75-6,3	100	1107	1026						993	1288	631							
112	1107		1026	993	1288	631	476	404	1073	343	1153	1490	1372	712	554	441	630	665	441	470
132	1107		1026	993	1288	631	476	404	1093	343	1173	1510	1392	732	554	441	630	665	441	470
BP-80- 75-8,0	132-180	1430	1303	1248	1618	828	602	520	1385	434	1542	1960	1314	995	702	547	800	829	560	589
BP-80- 75-10,0	160-200	1799	1655	1570	2040	1034	765	650	1544	506	2035	2567	2389	1355	890	680	1000	1030	700	740

\* Размер, зависящий от положения корпуса вентилятора.

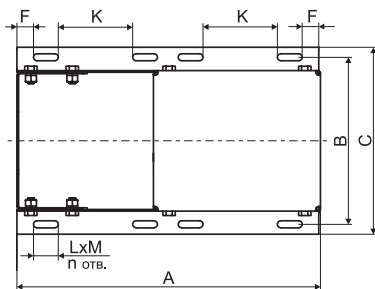
\*\* Максимальная высота при различных положениях корпуса вентилятора (0°, 45°, 90°).

Габаритные размеры Вmax и Н1max соответственно зависят от устанавливаемого двигателя.

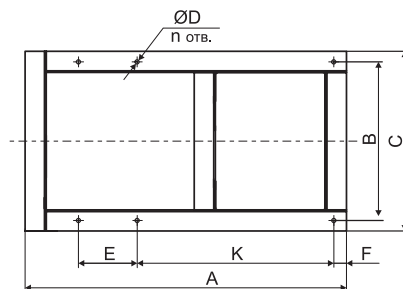
Габаритный размер Нmax зависит от положения корпуса и устанавливаемого двигателя.

### 2.3 Габаритные и присоединительные размеры основания рамы вентиляторов:

Оцинкованная рама 2,5-4,0



Сварная рама 5,0-10,0



№ вент.	Габарит электродвигателей АИМЛ	А	В	С	Д	Е	F	К	Л	М	n
BP-80-75-2,5	56-71	418	292	316	-	-	20	90	30	8,5	8
BP-80-75-3,15	63-80	445	254	278	-	-	20	90	30	9	8
BP-80-75-4,0	63-112	570	290	314	-	-	20	163	30	8,5	8
BP-80-75-5,0	71-100	700	385	435	10	240	100	240	-	-	6
BP-80-75-6,3	100-132	854	486	546	10	325	100	325	-	-	6
BP-80-75-8,0	132-160	1088	586	646	12	265	268	265	-	-	6
	180	1307	575	646	12	375	268	375	-	-	6
BP-80-75-10,0	160-200	1330	840	900	12	385	280	385	-	-	6



## 3 ОПИСАНИЕ КОНСТРУКЦИИ И ПРИНЦИП ДЕЙСТВИЯ

3.1 Конструктивное исполнение 1 по ГОСТ 5976.

3.2 Вентиляторы состоят из: рабочего колеса, спирального корпуса (улитки), входного патрубка, рамы, электродвигателя и конфузора.

3.3 Рабочее колесо состоит из крыльчатки и ступицы. После изготовления рабочее колесо балансируется.

3.4 Крыльчатка изготовлена из углеродистой стали с ЛКП или оцинкованной стали и имеет загнутые назад лопатки, устанавливается на валу электродвигателя и крепится болтом.

3.5 Корпус и электродвигатель устанавливаются при помощи болтов на раму.

3.6 Рама может устанавливаться жестко на фундамент или на виброизоляторы.

3.7 Рама вентилятора из оцинкованной стали (№ 2,5-4,0) или из углеродистой стали окрашенные (№ 5,0 - 12,5) устанавливается на виброизоляторах (поставляются отдельно).

3.8 Вентиляторы комплектуются асинхронными электродвигателями с напряжением 380 В (220/380В, 380/660В) и частотой 50 Гц различной мощности и частоты вращения для расширения спектра аэродинамических характеристик.

3.9 Трёхфазный асинхронный электродвигатель со степенью защиты IP 54 устанавливается на раме и крепится болтовым соединением. Корпус вентилятора крепится к раме.

3.10 Корпус вентиляторов изготовлен из:

- взрывозащищенного и взрывозащищенного теплостойкого исполнения из оцинкованной стали (№2,0-8,0) или из углеродистой стали окрашенные (№10,0 - 12,5); ;
- взрывозащищенного коррозионностойкого и взрывозащищенного коррозионностойкого теплостойкого исполнения из коррозионностойкой жаропрочной стали.

3.11 Вентиляторы изготавливаются как правого, так и левого вращения (правое по часовой стрелке, левое против часовой стрелки - вид со стороны всасывания). Корпус (улитка) изготавливается с углом разворота как указано на рис 1.

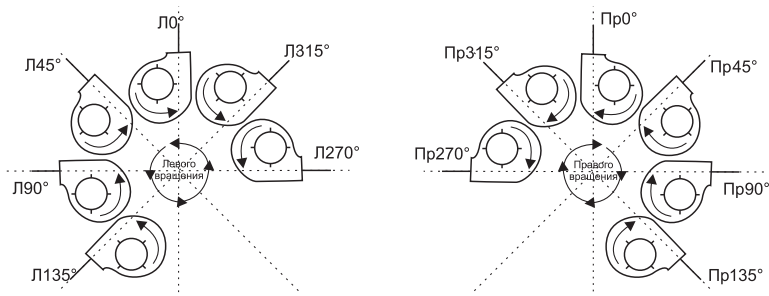


Рис.1 – Углы разворота корпуса вентилятора

3.12 Патрубок входной предназначен для соединения вентилятора с воздуховодом.

3.13 Конфузор предназначен для подвода перемещаемой среды к рабочему колесу. Зазор между конфузуром и передним диском рабочего колеса регулируется осевым перемещением конфузуров в патрубке.

3.14 Принцип действия вентилятора заключается в передаче механической энергии от вращаемого электродвигателем рабочего колеса потоку газопаровоздушной смеси, путем аэродинамического воздействия на него лопатками колеса, воздух засасывается вдоль оси рабочего колеса, а выталкивается в направлении по касательной к лопаткам рабочего колеса.

## 4 ПОКАЗАТЕЛИ НАДЕЖНОСТИ

Наименование показателя	Норма для вентилятора
Срок службы, лет, не менее	6
Срок сохраняемости, мес	24

### 4.1 Критерии отказов вентилятора:

- нарушение соединений и конструктивных зазоров вентилятора приводящее к прекращению (полному или частичному) функционирования вентилятора;
- разбалансировка рабочего колеса вентилятора, приводящая к увеличению среднего квадратического значения виброскорости вентилятора сверх допустимой нормы (6,3 мм/с);
- выход из строя подшипника электродвигателя;
- эксплуатация вентилятора с содержанием фракции транспортируемого вещества более 100 мг/м<sup>3</sup>.

### 4.2 Критерии предельных состояний:

- предельный износ или разрушение корпуса, приводящее к неустранимому нарушению требований безопасности.
- предельное состояние электродвигателя, требующее его замены.

## 5 МЕРЫ БЕЗОПАСНОСТИ

5.1 Всем пользователям строго придерживаться правил по технике безопасности. Ответственный за вентиляторы и их работу должен следить за полным выполнением всех инструкций, приведенных в данном руководстве. Все работы с вентиляторами проводятся только после отключения их от электросети и полной остановки вращающихся узлов. Работник перед каждым пуском вентилятора, обязан принять меры по прекращению каких-либо работ с вентилятором (техническое обслуживание, ремонт и др.) и оповестить персонал о пуске.

5.2 К работам связанных с техническим обслуживанием, монтажом, ремонтом и др. допускаются только лица, изучившие оборудование и все инструкции, прилагаемые к нему, а также прошедшие инструктаж по технике безопасности и правил по охране труда при эксплуатации электроустановок (ПОТЭУ от 2021г.), подготовленный в соответствии с «Правилами технической эксплуатации электроустановок потребителей», «Правила по охране труда при эксплуатации электроустановок» и аттестованный в установленном порядке.

5.3 Монтаж электрооборудования производится в соответствии с «Правилами устройства электроустановок», Гл. 1.7 «Заземление и защитные меры электробезопасности» И Гл. 5.3 «Электродвигатели и их коммутационные аппараты».

5.4 В условиях эксплуатации необходимо систематически проводить техническое обслуживание и планово-предупредительный ремонт вентиляторов в соответствии с порядком и сроками проведения этих работ, указанных в эксплуатационной документации.

Особое внимание следует обращать на зазоры между рабочим колесом и конфузуром, на состояние рабочего колеса, его износ, на состояние лопаток, надежность крепления колеса на валу, на состояние заземления вентилятора и электродвигателя.

5.5 Работы по обслуживанию вентилятора должен проводить специально подготовленный электротехнический персонал, ознакомленный с содержанием руководства и прошедший инструктаж по соблюдению правил техники безопасности.

5.6 В месте установки вентиляторов среднеквадратическое значение виброскорости от внешних источников вибрации не должно превышать 2 мм/с.

5.7 Допускаемое среднее квадратическое значение виброскорости вентилятора на месте установки не более 6,3 мм/с.

5.8 Вентилятор и электродвигатель должны быть заземлены в соответствии с требованиями ГОСТ 12.2.007.0. При присоединении или отсоединении кабеля электропитания следует убедиться в том, что заземляющий провод всегда присоединяется в первую очередь, а отсоединяется в последнюю. Значение сопротивления между заземляющим выводом и каждой, доступной прикосновению металлической нетоковедущей частью вентилятора, которая может оказаться под напряжением, не должно превышать 0,1 Ом.

5.9 Вибрация, создаваемая вентилятором на рабочем месте, не должна превышать значений, установленных ГОСТ 12.1.012.

5.10 Уровни шума, создаваемые вентилятором на рабочем месте, не должны превышать значений, приведенных в ГОСТ 12.1.003. В случае превышения указанных значений конструкцией вентиляционных систем должны быть предусмотрены средства его снижения до нормированных значений.

5.11 Воздуховоды должны иметь устройство, предохраняющее от попадания в вентилятор посторонних предметов.

5.12 При испытаниях, наладке и работе вентилятора всасывающее и нагнетательное отверстия должны быть ограждены так, чтобы исключить травмирование людей.

5.13 Обслуживание и ремонт вентилятора допускается производить только после отключения его от электросети и полной остановки вращающихся частей.

5.14 При работах, связанных с опасностью поражения электрическим током (в том числе статистическим электричеством), следует применять защитные средства.

5.15 Во всех случаях работник, включающий вентилятор, обязан предварительно принять меры по прекращению всяких работ по обслуживанию (ремонту, очистке и др.) вентилятора и его электродвигателя и оповестить работающий персонал о пуске.



### **Запрещается:**

- устанавливать вентилятор и пусковую аппаратуру в помещениях, воздух которых содержит агрессивные примеси и газы во взрывоопасных концентрациях;

- производить включение без заземления вентилятора;
- запуск без пусковой и защитной аппаратуры;
- запрещается тормозить вращающиеся детали вентилятора руками или другими предметами;
- производить работы на работающем вентиляторе и пусковой аппаратуре или при включенном питании на распределительном щите;
- находиться ближе 1,0 м от рабочего колеса при проверке направления вращения на работающем вентиляторе;
- допускать работу вентилятора в неисправном состоянии, открытым всасывающим или нагнетающим отверстием без защитной сетки, предохраняющей вентилятор от попадания посторонних предметов.

5.16 При пуске вентилятора и во время его эксплуатации все работы на воздуховоде, вентиляторе (осмотр, очистка и т.п.) должны быть прекращены.

## **6 МОНТАЖ И ПОДГОТОВКА К РАБОТЕ**

### **6.1 Подготовка к работе**

6.1.1 Подготовку изделия к работе необходимо начинать с ознакомления с техническим описанием настоящего руководства.

6.1.2 Перед монтажом вентилятора необходимо произвести его осмотр. При обнаружении повреждений, дефектов, полученных в результате неправильной транспортировки или хранения, ввод вентилятора в эксплуатацию без согласования с заводом-изготовителем не допускается.

### **6.2 Монтаж**

6.2.1 Все вентиляторы должны устанавливаться на ровной, прочной и горизонтальной поверхности, способной выдержать статические и динамические нагрузки, а также частоту вращения, возникающие при его работе, а крепления должно выполняться с использованием соответствующих точек. Устанавливать вентилятор таким образом, чтобы оставалось минимально необходимое пространство для выполнения операций по техническому обслуживанию и ремонту агрегата.

6.2.2 Правильная установка по уровню вентилятора очень важна для того, чтобы избежать повышения вибрации и шума.

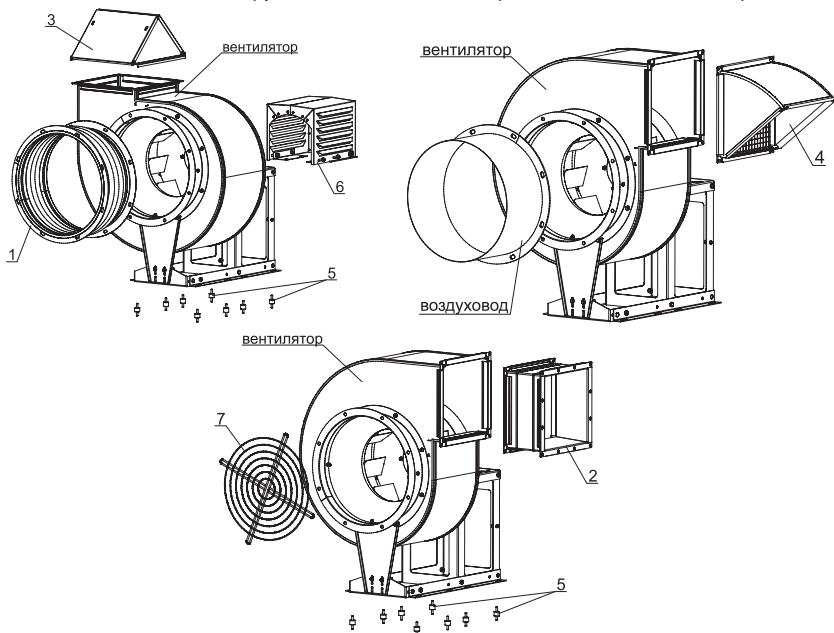
6.2.3 Запрещается передавать нагрузки от воздухопроводов на входной и выходной патрубки корпуса.

6.2.4 При монтаже необходимо:

- осмотреть вентилятор, воздухопроводы (при их наличии);
- убедиться в легком и плавном (без касаний и заеданий) вращении рабочего колеса.
- проверить затяжку болтовых соединений, особое внимание обратить на крепление рабочего колеса на валу электродвигателя и крепления электродвигателя к раме;
- проверить соответствие напряжений питающей сети значениям, указанным на двигателе, заземлить вентилятор и электродвигатель;

- проверить сопротивление изоляции электродвигателя согласно его документации. При необходимости электродвигатель просушить;
- проверить надежность соединений токопроводящего кабеля к зажимам коробки выводов;
- электрическое подключение электродвигателя осуществляется по приведенном в пункте 12 схемам.

### 6.2.5 Дополнительное оборудование для монтажа радиальных вентиляторов ВР-80-75



№	Наименование	Описание
1	Вставка гибкая круглая ВГК-ВР/ВЦ	Вставки гибкие круглые предназначены для предотвращения передачи вибрации от вентилятора к воздуховоду
2	Вставка гибкая прямоугольная ВГП-ВР/ВЦ	Вставки гибкие прямоугольные предназначены для предотвращения передачи вибрации от вентилятора к воздуховоду
3	Клапан вертикального выброса КВВ-ВР/ВЦ	Клапан вертикального выброса предназначен для защиты выходного фланца вентилятора от атмосферных осадков при угле поворота корпуса вентилятора 0°
4	Козырёк защитный Козырек-ВР/ВЦ	Козырек защитный, устанавливают на выходное отверстие для защиты от осадков; установка возможна только при положении корпуса 90 градусов
5	Комплект виброизоляторов	Комплект виброизоляторов устанавливают для отсечки вибрационной нагрузки на вентилятор и на фундамент
6	Кожух ЭД-ВР/ВЦ	Кожух ЭД предназначен для защиты электродвигателя от попадания осадков при использовании вентилятора на улице
7	Решетка защитная БАСКЕТ-ВР/ВЦ	Решетка защитная служит для защиты радиальных вентиляторов и систем вентиляции от попадания в них посторонних предметов

**Примечание:** Дополнительное оборудование в стандартную комплектацию не входит.

# 7 ИНСТРУКЦИЯ ПО ЭКСПЛУАТАЦИИ И ТЕХНИЧЕСКОМУ ОБСЛУЖИВАНИЮ

## 7.1 Пуск в эксплуатацию

7.1.1 Для проверки работоспособности смонтированного вентилятора производят пробный пуск. Перед пуском вентилятора необходимо:

- Осмотреть вентилятор, воздуховоды (при их наличии), монтажную площадку, убедиться в отсутствии внутри посторонних предметов и оповестить работающий персонал о пуске вентилятора;
- При пуске вентилятора и во время его работы все действия на воздуховодах и у самого вентилятора (осмотр, очистка) должны быть прекращены;
- Проверить надежность присоединения токоподводящего кабеля к зажимам коробки выводов, а заземляющего проводника – к зажимам заземления, убедиться в отсутствии повреждений;
- Проверить легкость вращения рабочего колеса, при заедании колеса за конфузур установить между ними зазор перемещением конфузур;
- Проверить наличие заземления вентилятора;
- Проверить наличие пусковой и защитной аппаратуры;
- Измерить сопротивление изоляции электродвигателя вентилятора (производится также после длительных перерывов в работе и при монтаже). Высокое сопротивление изоляции является одним из признаков достаточной электрической прочности изоляции. Величина сопротивления изоляции нагретой машины при измерении мегомметром должна быть для каждой фазы статора и корпусом электродвигателя не менее – 0,5 МОм. Если изоляция электродвигателя имеет не достаточное сопротивление, что чаще всего происходит, когда электродвигатель отсырел, то его необходимо просушить и повторить замер;



**Сушку электродвигателя производить наружным обогревом со снятой крышкой коробки выводов.**

**При проведении сушки температура корпуса электродвигателя не должна превышать 80 °С.**

- Проверить межфазовое напряжение сети и отдельно по фазам;
- Результаты замеров занести в паспорт вентиляционной сети;
- Проверить правильность направления вращения рабочего колеса, направление вращения рабочего колеса должно совпадать с направлением выходного патрубка согласно пункта 3.11. Проверка производится визуально после кратковременного включения вентилятора. При необходимости изменить направление вращения переключением фаз на клеммах электродвигателя;
- После пуска вентилятора необходимо проверить токи потребления на клеммах вентилятора. Результаты измерений не должны превышать номинальных значений для данного электродвигателя. Данные замеров рабочих токов занести в паспорт вентиляционной системы;
- Проверить работу вентилятора в течение часа. При наличии посторонних стуков и шумов, а также повышенной вибрации, чрезмерном нагреве электродвигателя или

других признаках ненормальной работы, немедленно остановить вентилятор, выяснить причину замеченных неполадок и устранить их;

- В случае если во время проверки дефекты не были обнаружены, то вентилятор включается в нормальную работу.



**Не рекомендуется включать электродвигатель несколько раз подряд. Это перегружает электродвигатель и вызывает, перегрев его деталей**

## **7.2 Указания по эксплуатации**

7.2.1 Эксплуатация вентиляторов осуществляется в соответствии с требованиями Правил устройства, изготовления, монтажа, ремонта и безопасной эксплуатации общепромышленных вентиляторов, государственных стандартов, технических условий, Правил устройства электроустановок (ПУЭ).

7.2.2 Монтаж, ввод в эксплуатацию, техническое обслуживание, демонтаж вентиляторов осуществляется только работниками пользователя оборудования, либо привлеченной пользователем оборудования на основании договора специализированной организацией. Пользователем оборудования, а равно привлеченная пользователем специализированная организация, должны иметь в своем штате квалифицированный и обученный персонал, соответствующий требованиям профессиональных стандартов, и прошедший в установленном порядке обучение, проверку знаний и аттестацию.

7.2.3 Исправность и работа вентиляторов проверяется лицом, указанным в п.7.2.2. настоящего руководства, согласно пункту 7.2 настоящего руководства, с обязательным ведением журнала технического обслуживания по форме ФРЭ-1, указанной в настоящем руководстве.

7.2.4 При наличии в перемещаемой среде конденсата необходимо своевременно сливать через дренажную систему.

7.2.5 Во время эксплуатации вентилятора, необходимо согласно ТО проверять степень нагрева подшипников электродвигателя вентилятора со стороны рабочего колеса и со стороны крыльчатки электродвигателя (измерение производить на корпусе электродвигателя) - допускается нагрев поверхности не более 80°C. Измерение проводить с помощью пирометра промышленного. Для проверки необходимо полностью остановить вентилятор, убедиться что вентилятор остановлен, отключить электропитание щита управления вентилятором и проверяемого электродвигателя, произвести измерение температуры в указанных выше местах. Превышение температуры выше 80°C сигнализирует о том, что электродвигатель работает с превышением номинальных токов или произошло разрушение подшипника. Данные неисправности могут привести к перегреву обмоток или заклиниванию вала и в дальнейшем к выходу из строя электродвигателя вентилятора.

7.2.6 В процессе эксплуатации вентилятора необходимо следить за состоянием крепления на станине электродвигателя и рабочего колеса на его валу.

7.2.7 Периодически производить чистку рабочего колеса и внутреннюю поверхность корпуса от слипающей и волокнистой пыли в зависимости от примесей перемещаемой среды.





**Запрещается эксплуатировать вентилятор без нагрузки (вне вентиляционной сети)!**

**При эксплуатации вентилятора исключить продолжительно воздействие струй (потоков) воды произвольных направлений на электродвигатель со степенью защиты IP 54, IP 55 (ГОСТ 14254), по категории размещения У2\* (ГОСТ 15150).**

\*У2 - Умеренный макроклиматический район, эксплуатация под навесом (защита от вертикальных струй воды, допускается обрызгивание, попадание пыли, снега в незначительном количестве).



**Пуск и остановку производить только с помощью пусковой и защитной аппаратуры.**

7.2.8 Пусковая аппаратура должна соответствовать характеристикам электрического электродвигателя.

7.2.9 Защитная аппаратура должна обеспечить защиту электродвигателя:

- от коротких замыканий;
- от перегрузки (систематической и пусковой);
- от неполнофазных режимов.

7.2.10 За подбором пусковой и защитной аппаратуры обращайтесь к менеджерам Компании или данную информацию можно получить на сайте: [https://rowen.ru/catalog/shchity\\_upravleniya/](https://rowen.ru/catalog/shchity_upravleniya/).

### **7.3 Техническое обслуживание**

7.3.1 Для обеспечения надежной и эффективной работы вентилятора и повышения его долговечной службы необходимо производить своевременное техническое обслуживание.

7.3.2 Все виды технического обслуживания вентилятора проводятся по графику, и в объеме, предусмотренному в данном руководстве, вне зависимости от технического состояния вентиляторов. Уменьшать установленный объем и изменять периодичность технического обслуживания не допускается.

7.3.3 Техническое обслуживание включает работы по осмотру, очистке, проверке, замеру и замене отработавших свой технический ресурс деталей и сборочных единиц.

7.3.4 Устанавливаются следующие виды технического обслуживания вентиляторов:

**Техническое обслуживание №1 (ТО-1)** проводится через первые 48 часов работы и далее через каждые 500 часов работы (или, независимо от интенсивности эксплуатации 1 раз в месяц), при очередных ТО-2 и ТО-3. При ТО-1 производятся:

- внешний осмотр вентилятора с целью выявления механических повреждений (целостности гибких вставок), надежности крепления к воздуховодам и конструкции здания, отсутствия не герметичности уплотнений;
- проверка состояния сварных и болтовых соединений;
- проверка надежности заземления и пробоя на корпус вентилятора и двигателя;
- проверка работы автоматики и силы тока электродвигателя вентилятора по



фазам, значение которой не должно превышать величины, указанной на шильдике корпуса электродвигателя.

- проверка отсутствия посторонних шумов и заеданий вращающихся частей;
- проверка температуры нагрева подшипников двигателя.

**Техническое обслуживание №2 (ТО-2)** проводится через каждые 2000 часов работы (или, независимо от интенсивности эксплуатации 1 раз в полгода), при очередном ТО-3. При ТО-2 проводится:

- техническое обслуживание №1 (ТО-1);
- очистка корпуса вентилятора изнутри и снаружи, рабочего колеса от пыли, загрязнений, а также посторонних предметов;
- прослушивание вентилятора, контроль уровня вибрации. Вибрация может быть вызвана износом подшипников электродвигателя, налипанием на лопажки рабочего колеса частиц, находящихся в потоке перекачиваемой среды, износом лопаток рабочего колеса;
- проверка состояния и крепления рабочего колеса с двигателем к корпусу;
- очистка двигателя от грязи;
- проверка надежности крепления двигателя к раме;
- проверка уровня вибрации; средняя квадратическая виброскорость вентилятора не должна превышать 6,3 мм/с;
- проверка сопротивления изоляции кабелей питания электродвигателя. При напряжении мегомметра 1000 В, оно должно быть не менее 0,5 МОм.



**Измерения сопротивления изоляции электродвигателя вентилятора производится периодически во время всего срока службы работы, после длительных перерывов в работе, а также при монтаже вентилятора!**

**Техническое обслуживание №3 (ТО-3)** через каждые 5000 часов работы (или, независимо от интенсивности эксплуатации 1 раз в год). При ТО-3 проводится:

- техническое обслуживание №2 (ТО-2); техническое обслуживание №1 (ТО-1);
- проверка (визуальная) состояния внешних лакокрасочных покрытий и их обновление (при необходимости);
- очистка внутренней плоскости вентилятора (в том числе рабочего колеса) от загрязнений;
- проверка надежности крепления электродвигателя к станине и вентилятора к фундаменту.
- проверка состояния подшипников.

7.3.8 Объем и необходимость текущего и капитального ремонта определяется пользователем или эксплуатирующей организацией.



**В период гарантийного обслуживания запрещается самостоятельно разбирать и включать не подсоединенное к системе воздуховодов оборудование!**

**Некорректность заполнения журнала учета технического обслуживания по форме ФРЭ-1, а равно его заполнение не уполномоченным лицом, а равно с нарушением периодичности проведения технического обслуживания может являться причиной для отказа в проведении заводом-изготовителем гарантийного ремонта.**

7.3.9 Пользователь или эксплуатационная организация может вести свой журнал учета ТО, по форме ФРЭ-1 настоящего руководства.

7.3.10 В случае предъявления претензий-рекламаций, Пользователь или эксплуатационная организация должны предоставить предприятию-поставщику скан-копию документа учета технического обслуживания вентилятора, подлинность которой удостоверена надлежащим образом.

## **8 ВОЗМОЖНЫЕ НЕИСПРАВНОСТИ, ИХ ВЕРОЯТНЫЕ ПРИЧИНЫ И СПОСОБЫ УСТРАНЕНИЯ**

<b>Неисправность</b>	<b>Вероятная причина</b>	<b>Признаки</b>	<b>Способ устранения</b>
Недостаточная производительность вентилятора	1. Аэродинамическое сопротивление сети не соответствует рабочей точке вентилятора	Ток двигателя превышает номинальное значение, скорость вращения ниже паспортной	Уменьшить сопротивление вентиляционной сети.
	2. Увеличены зазоры между рабочим колесом и входным патрубком		Выставить зазоры в пределах допусков
Недостаточная производительность вентилятора	3. Неправильное направление вращения рабочего колеса	Ток двигателя превышает номинальное значение, скорость вращения ниже паспортной	Изменить фазировку двигателя
	4. Утечка в системе воздуховодов		Герметизировать воздуховоды
	5. Засорение воздуховодов		Очистить воздуховоды
Избыточная производительность	Недостаточно сопротивление сети	-	Установить дросселирующие элементы
Перегрев двигателя	1. Ток двигателя выше номинального из-за чрезмерного момента сопротивления на валу	1. Износ подшипников	Замена (или смазка) подшипника
		2. Несоответствие рабочего колеса вентилятора мощности двигателя	-
	2. Неисправность двигателя	Различие значений тока в обмотках, уменьшение сопротивлений между обмотками или корпусом	Заменить двигатель

Неисправность	Вероятная причина	Признаки	Способ устранения
Повышенная вибрация вентилятора	1. Не сбалансировано рабочее колесо	1. Наличие повреждений, износа колеса, неплотная посадка колеса на вал	Произвести балансировку
		2. Налипание грязи на колесо	Очистить колесо
	2. Ослабление резьбовых соединений	-	Затянуть резьбовые соединения
	3. Износ подшипников	Наличие характерных шумов в подшипниковых опорах	Заменить подшипники
	4. Близость частоты вращения колеса к частотам собственных колебаний системы вентилятор-фундамент	Уровень вибрации каких-либо элементов конструкции превышает уровень вибрации корпуса двигателя	Увеличение жесткости конструкции или использование виброизоляторов
Повышенный уровень шума в вентиляторе или сети	Отсутствие гибких вставок между фланцами вентилятора и воздуховодами на входе или выходе вентилятора	-	Оснастить систему гибкими вставками
	Ослаблены крепления элементов воздухопроводов, клапанов, задвижек	-	Обеспечить жесткое закрепление элементов, затянуть резьбовые соединения
	Возможно превышение допустимой транспортной фракции		

*Текущий ремонт предусматривает устранение мелких дефектов и неисправностей вентилятора, проверку затяжки крепежных соединений, устранение выявленных неплотностей и т.п. и проводится при их выявлении во время эксплуатации и технического обслуживания.*

## **9 УПАКОВКА, ХРАНЕНИЕ, ТРАНСПОРТИРОВАНИЕ**

9.1 Вентиляторы транспортируют в упаковке завода-изготовителя.

9.2 Вентилятор может транспортироваться любым видом транспорта, обеспечивающим его сохранность и исключающим механические повреждения, в соответствии с правилами перевозки грузов действующим на транспорте используемого вида.

9.3 Сопроводительная документация должна быть помещена во влагонепроницаемую упаковку.

9.4 Вентилятор следует транспортировать и хранить в условиях, исключающих их механические повреждения, под навесом или в помещении, где колебания температуры и влажности воздуха не больше, чем на открытом воздухе.

9.5 При транспортировании вентиляторов, должна быть исключена возможность перемещения грузов внутри транспортного средства.

9.6 Условия транспортирования вентиляторов в части воздействия механических факторов – по группе (С) в соответствии с указаниями ГОСТ 23216, в части воздействия климатических факторов внешней среды условия транспортирования – группе 9 по ГОСТ 15150.

9.7 Условия хранения вентиляторов в части воздействия климатических факторов – 5 (ОЖ 4) по ГОСТ 15150.

## 10 КОМПЛЕКТ ПОСТАВКИ

- Вентилятор ВР-80-75 – 1 шт.
- Паспорт на вентилятор – 1 шт.
- Паспорт на электродвигатель – 1 шт.
- При заказе вентилятора в климатическом исполнении У1, вентилятор комплектуется по умолчанию электродвигателем маркировкой (У2) с защитным кожухом ЭД - 1 шт.

## 11 ГАРАНТИИ ИЗГОТОВИТЕЛЯ

11.1 Гарантийный срок эксплуатации вентиляторов при соблюдении потребителем правил транспортирования, хранения, условий категории размещения и условий эксплуатации:

- **24 месяца** со дня отгрузки потребителю для вентиляторов взрывозащищенного исполнения (В1, В2) и взрывозащищенного теплостойкого (В1/Ж2);
- **12 месяцев** со дня отгрузки потребителю для вентиляторов взрывозащищенного коррозионностойкого исполнения (В1/К1) и взрывозащищенного коррозионностойкого теплостойкого (В1/К1/Ж2).

11.2 Срок сохраняемости вентилятора **24 месяца** с даты изготовления. По истечению срока хранения необходимо произвести переконсервацию электродвигателя.

11.3 Переконсервация не продлевает гарантийный срок, установленный в пункте 11.1.

11.4 Завод-изготовитель не несет гарантийных обязательств в отношении дефектов, обнаруженных пользователем в пределах гарантийного срока указанного в настоящем паспорте - **12/24 месяца** со дня отгрузки потребителю (п. 11.1) в следующих случаях:

- при несоблюдении требований руководства по эксплуатации;
- при эксплуатации вентилятора без пускозащитной аппаратуры, соответствующей номиналу используемого электродвигателя (защита по току, защита от обрыва фаз);
- при отсутствии проекта системы вентиляции;
- при нарушении потребителем правил транспортирования, хранения, условий категории размещения и условий эксплуатации вентилятора;
- при отсутствии паспорта системы вентиляции;
- при отсутствии акта ввода в эксплуатацию системы вентиляции;
- при отсутствии записи технического обслуживания в журнале по форме ФРЭ-1 руководства по эксплуатации.



**При несоблюдении данных требований вентилятор снимается с гарантийного обслуживания!**

11.5 Гарантийный ремонт состоит в выполнении работ, связанных с устранением недостатков агрегата для обеспечения возможности использования такого агрегата по назначению в течение гарантийного срока эксплуатации. Устранение недостатков осуществляется посредством замены или ремонта комплектующих агрегата или отдельной составляющей части такого агрегата.

11.6 Гарантийный ремонт не включает в себя следующие виды ремонта:

- периодическое обслуживание;
- монтаж/демонтаж агрегата;
- настройку агрегата.

11.7 Завод-изготовитель принимает на гарантийное обслуживание вентиляторы специального исполнения при предоставлении паспорта на электродвигатель

### **11.8 Порядок проведения работ по обслуживанию вентиляционного оборудования на объекте**

11.8.1 Если пользователь объекта имеет в своем штате квалифицированный и обученный персонал, соответствующий требованиям профессиональных стандартов, то выполнение работ допускается силами пользователя.

11.8.2 Работы осуществляются силами привлеченной пользователем специализированной организации, в случае если они не могут быть проведены пользователем самостоятельно согласно п.11.6.1 настоящего паспорта.

11.8.3 Пользователь обязан передать лицу, допущенному к проведению работ, копию руководства по эксплуатации, настоящий паспорт, инструкции вентиляционного оборудования, а указанное лицо должно ознакомиться с этими документами и обеспечить строгое выполнение указанных требований.

11.9 Пользователь оборудования, а равно привлеченная им специализированная организация допускаются к проведению работ, только при соблюдении всех следующих условий одновременно:

- а) Регистрация в качестве юридического лица или ИП на территории РФ.
- б) Наличие в штате квалифицированного, обученного персонала, соответствующего требованиям профессиональных стандартов.

11.10 Специализированная организация или пользователь объекта должны вести техническую документацию.

11.10 Специализированная организация или пользователь объекта должны вести техническую документацию:

- паспорта на установленное вентиляционное оборудование с протоколами его испытаний;
- инструкции по обслуживанию электроустановок и установок вентиляционного оборудования;

- акты ввода в эксплуатацию систем вентиляции;
- журналы учета технического обслуживания вентиляционного оборудования по форме ФРЭ-1 настоящего руководства по эксплуатации, с отметками об обслуживании;
- акты выполненных работ с перечнем произведенного технического обслуживания (ТО1, ТО2, ТО3), или ремонта согласно руководства по эксплуатации, паспорта, инструкции;
- акты приемки, протоколы приемо-сдаточных испытаний.

11.11 В случае, если работы осуществляются силами привлеченной пользователем специализированной организацией, то пользователь должен иметь акты выполненных работ с перечнем произведенного технического обслуживания (ТО1, ТО2, ТО3).

11.12 При необходимости производитель имеет право запрашивать дополнительную информацию у собственника, а равно владельца.

## 12 ЭЛЕКТРИЧЕСКИЕ СХЕМЫ ПОДКЛЮЧЕНИЯ

12.1 Заводское соединение обмоток двигателя предполагает его работу от трехфазной сети переменного тока с напряжением 380 В. Двигатель вентилятора необходимо подключать в соответствии с разрешенными схемами соединений (см. рисунок 2).

### Электрическая схема подключения вентиляторов в сеть 380 В



Для вентиляторов с номинальным напряжением  $\Delta/Y$  220/380 В - подключение звездой

Для вентиляторов с номинальным напряжением  $\Delta/Y$  380/660 В - подключение треугольником

Рисунок 2

12.2 Вентиляторы с двигателями на номинальное напряжение  $\Delta/Y$  380/660 В допускается также подключать к трехфазной сети с переменным напряжением 660В, предварительно переключив схему соединения обмоток двигателя в звезду  $Y$  660 В (см. рисунок 3), в противном случае двигатель может выйти из строя.

### Электрическая схема подключения вентиляторов с номинальным напряжением $\Delta/Y$ 380/660 В в сеть 660 В

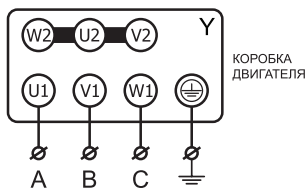


Рисунок 3

12.3 Допускается вентиляторы с двигателями на номинальное напряжение  $\Delta/Y$  220/380В подключать к однофазной сети с переменным напряжением 220В только через однофазный преобразователь частоты с выходом три фазы по 220В переменного тока, предварительно переключив схему соединения обмоток двигателя в треугольник  $\Delta$  220В (см. рисунок 4), в противном случае двигатель может выйти из строя.

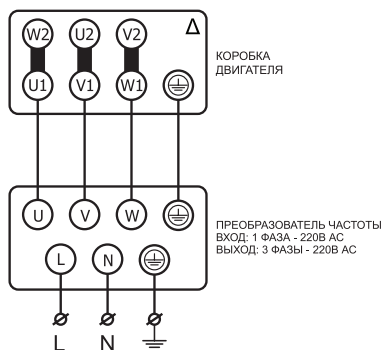


Рисунок 4



**Запрещается подключать двигатель вентилятора к однофазной сети напряжением 220 В переменного тока напрямую, используя конденсаторы или любыми другими способами, кроме способа с применением преобразователя частоты (описанный выше), в противном случае двигатель может выйти из строя.**

**В случае несоответствия способа подключения двигателя вышеуказанным требованиям завод-изготовитель в праве отказать в выполнении гарантийных обязательств.**

## 13 СЕРТИФИКАЦИЯ

13.1 Вентиляторы сертифицированы в установленном порядке.

13.2 Актуальные сертификаты на вентиляторы Вы можете посмотреть или скачать на сайте группы компании «РОВЕН»: <https://www.rowen.ru/certifications/>.

## 14 УТИЛИЗАЦИЯ

14.1 В случае непригодности вентилятора для использования по назначению производится его утилизация.

14.2 Утилизация вентилятора проводится в соответствии с нормами и стандартами, установленными в Вашем регионе.

14.3 В составе вентилятора отсутствуют драгоценные металлы.

## **15 СВЕДЕНИЯ О РЕКЛАМАЦИЯХ**

*15.1 Приемка Товара (в том числе в упаковке) по качеству (видимые дефекты), количеству, ассортименту, комплектности производится Покупателем (представителем Покупателя, перевозчиком) на складе Поставщика.*

*15.2 Подписание товаросопроводительных документов и/или передача товара перевозчику, уполномоченному Покупателем, означает проведение проверки поставленного Товара, наличия технической документации, в полном объеме в соответствии с настоящим пунктом.*

*15.3 В случае выявления недостатков в Товаре, составляется акт с обязательным участием представителя Поставщика. Акт, составленный в одностороннем порядке, не имеет юридической силы.*

*15.4 Претензии по скрытым дефектам принимаются в течение всего гарантийного срока.*

*15.5 При нарушении покупателем правил транспортирования, хранения, монтажа и эксплуатации продукции претензии по качеству не принимаются.*



**Журнал учета технического обслуживания оборудования**

Начат « \_\_\_\_\_ » \_\_\_\_\_ 20\_\_ г.

Окончен « \_\_\_\_\_ » \_\_\_\_\_ 20\_\_ г.

Наименование оборудования: \_\_\_\_\_

Заводской номер: \_\_\_\_\_

Зав. номер электродвигателя: \_\_\_\_\_

Дата	Количество часов работы с начала эксплуатации или после ремонта	Вид технического обслуживания	Замечание о техническом состоянии изделия	Должность, фамилия, подпись ответственного лица

<b>Дата</b>	<b>Количество часов работы с начала эксплуатации или после ремонта</b>	<b>Вид технического обслуживания</b>	<b>Замечание о техническом состоянии изделия</b>	<b>Должность, фамилия, подпись ответственного лица</b>











ТУ 28.25.20-002-80381186-2019



Произведено ООО «РВЗ»  
для группы компаний «РОВЕН»  
г. Ростов-на-Дону, ул. Доватора, 150  
☎ 8 (863) 211 93 96  
🌐 [www.rowen.ru](http://www.rowen.ru)