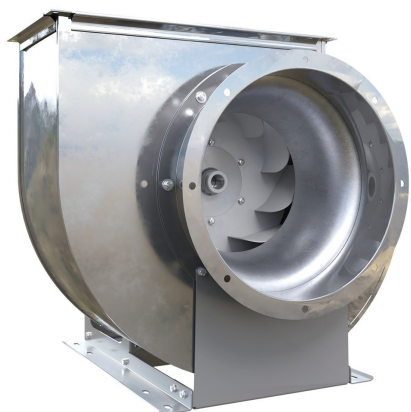


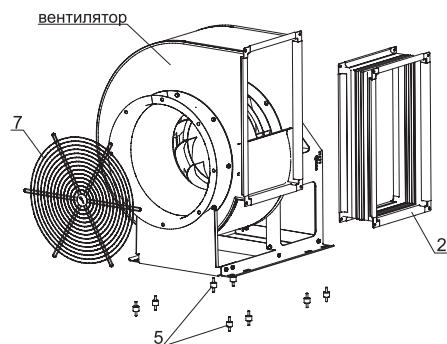
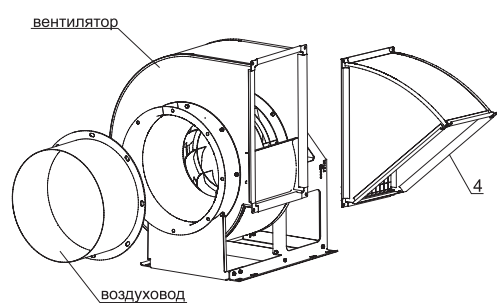
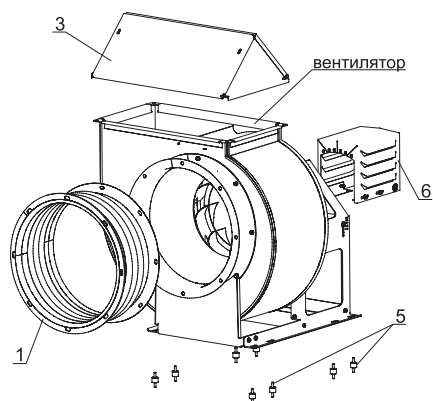
**ВЕНТИЛЯТОРЫ РАДИАЛЬНЫЕ СЕРИИ ВРН**



Вентиляторы серии ВРН общепромышленного назначения представляют собой радиальные вентиляторы с загнутыми назад лопатками специальной формы с рабочим колесом левого или правого вращения.

**Вентиляторы выпускают с тремя типами рабочих колес РК920, РК925 и РК930 с различными расходными характеристиками.**

**ДОПОЛНИТЕЛЬНОЕ ОБОРУДОВАНИЕ ДЛЯ МОНТАЖА РАДИАЛЬНЫХ ВЕНТИЛЯТОРОВ ВРН**



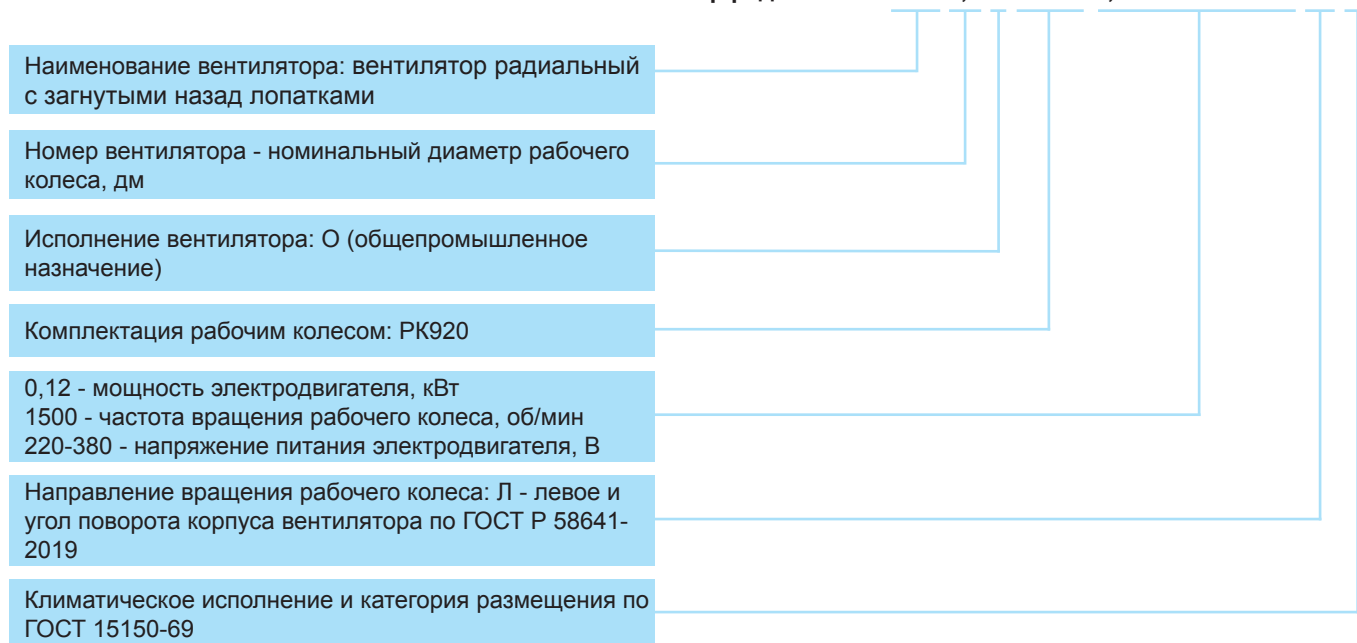
№	Наименование	Описание	Стр.
1	Вставка гибкая круглая ВГК-ВРН/ВРВ	Вставки гибкие круглые предназначены для предотвращения передачи вибрации от вентилятора к воздуховоду	82
2	Вставка гибкая прямоугольная ВГП-ВРН/ВРВ	Вставки гибкие прямоугольные предназначены для предотвращения передачи вибрации от вентилятора к воздуховоду	83
3	Клапан вертикального выброса КВВ-ВРН/ВРВ	Клапан вертикального выброса предназначен для защиты выходного фланца вентилятора от атмосферных осадков при угле поворота корпуса вентилятора 0°	85
4	Козырёк защитный Козырёк-ВРН/ВРВ	Козырек защитный, устанавливают на выходное отверстие для защиты от осадков; установка возможна только при положении корпуса 90 градусов	86
5	Комплект виброизоляторов	Комплект виброизоляторов устанавливают для отсечки вибрационной нагрузки на вентилятор и на фундамент	87
6	Кожух ЭД-ВРН/ВРВ	Кожух ЭД предназначен для защиты электродвигателя от попадания осадков при использовании вентилятора на улице	91
7	Решетка защитная БАСКЕТ-ВРН/ВРВ	Решетка защитная служит для защиты радиальных вентиляторов и систем вентиляции от попадания в них посторонних предметов	89

**Примечание:** Дополнительное оборудование в стандартную комплектацию не входит.

## МАРКИРОВКА

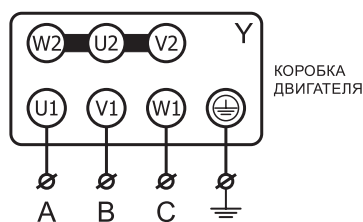
Вентилятор радиальный с загнутыми назад лопатками ВРН, диаметр рабочего колеса 2,5, укомплектован рабочим колесом РК920, общепромышленного назначения, мощностью электродвигателя N=0,12 кВт и частотой вращения рабочего колеса n=1500 об/мин; направление вращения рабочего колеса – левое, под углом ноль градусов, климатическое исполнение У2.

### Вентилятор радиальный ВРН-2,5-О-РК920-0,12/1500/220-380-Л0-У2

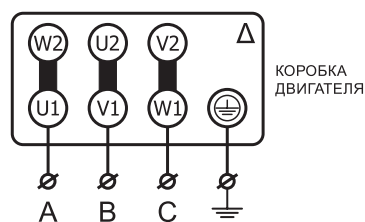


## ЭЛЕКТРИЧЕСКИЕ СХЕМЫ ПОДКЛЮЧЕНИЯ ВЕНТИЛЯТОРОВ В СЕТЬ 380 В

Электрическая схема подключения вентиляторов с номинальным напряжением Δ/Y 220/380В - подключение звездой

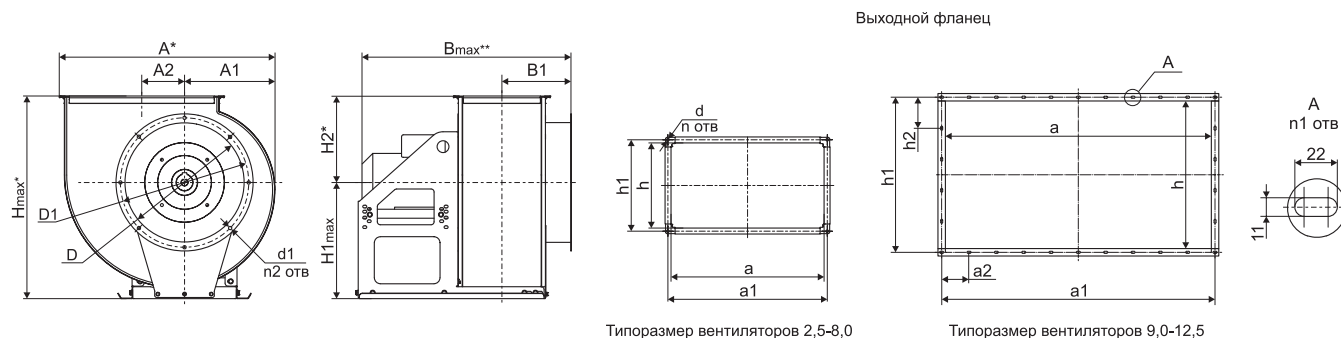


Электрическая схема подключения вентиляторов с номинальным напряжением Δ/Y 380/660В-подключение треугольником



\* В вентиляторах с номинальным напряжением Δ/Y 380В/660В предусмотрена возможность запуска пониженным напряжением по схеме Y-Δ. Для получения более подробной информации по подключению, обратитесь в отдел технической поддержки.

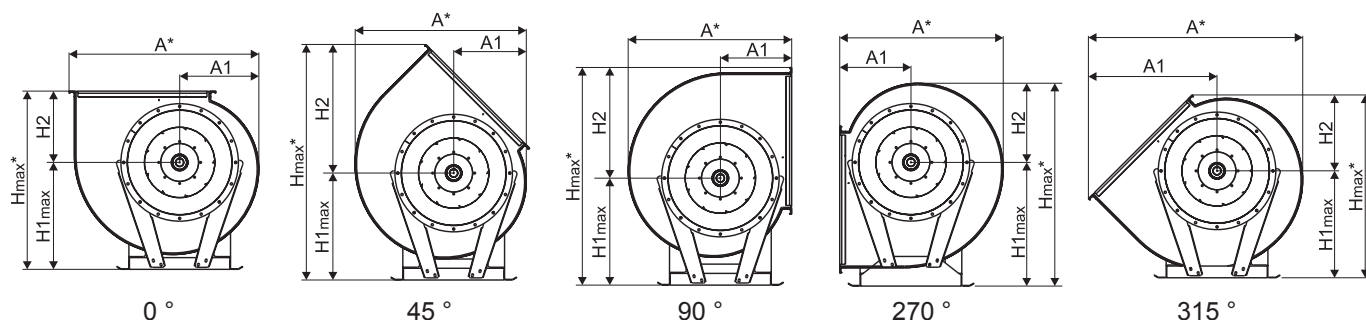
## ГАБАРИТНЫЕ И ПРИСОЕДИНИТЕЛЬНЫЕ РАЗМЕРЫ



Наименование	A2	B max*	B1	D	D1	d	d1	a	a1	a2	h	h1	h2	n	n1	n2
ВРН-2,5	86	543	179	250	289	9,5	11	325	346	-	177	198	-	4	-	8
ВРН-2,8	102	567	191	280	309	9,5	11	362	383	-	201	222	-	4	-	8
ВРН-3,15	115	638	200	315	349	9,5	11	397	420	-	218	240	-	4	-	8
ВРН-3,55	128	683	219	355	384	9,5	11	455	475	-	252	272	-	4	-	8
ВРН-4,0	145	741	236	400	434	9,5	11	513	533	-	284	304	-	4	-	8
ВРН-4,5	163	778	254	450	479	9,5	11	575	595	-	321	341	-	4	-	8
ВРН-5,0	178	810	271	500	534	12	11	644	673	-	356	385	-	4	-	16
ВРН-5,6	200	981	291	560	589	12	11	720	749	-	397	426	-	4	-	16
ВРН-6,3	231	1102	349	630	665	12	11	802	831	-	444	473	-	4	-	16
ВРН-7,1	259	1195	407	710	739	12	11	901	930	-	500	529	-	4	-	16
ВРН-8,0	297	1392	437	800	829	12	11	1010	1039	-	566	595	-	4	-	16
ВРН-9,0	335	1438	475	900	938	-	11	1132	1184	148	636	691	138	-	26	16
ВРН-10,0	366	1595	510	1000	1030	-	11	1270	1322	165	706	761	152	-	26	16
ВРН-11,2	408	1716	551	1120	1164	-	11	1425	1477	148	787	842	171	-	30	16
ВРН-12,5	461,5	1863	597	1250	1280	-	11	1594	1646	165	880	935	156	-	32	16

\* Максимальный размер по самому большому двигателю в соответствующем типоразмере вентилятора.

## Габаритные и присоединительные размеры вентиляторов в зависимости от положения корпуса ВРН

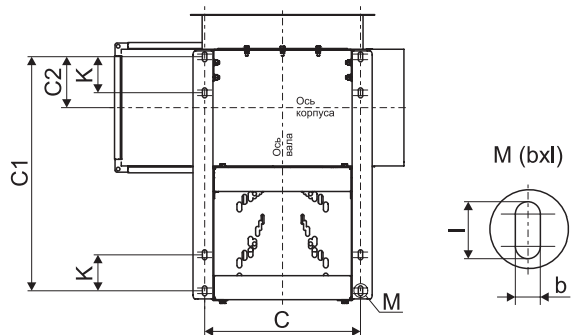


Наименование	A*					A1					H max*					H1 max					H2*				
	0°	45°	90°	270°	315°	0°	45°	90°	270°	315°	0°	45°	90°	270°	315°	0°	45°	90°	270°	315°	0°	45°	90°	270°	315°
ВРН-2,5	456	432	402	402	522	188	197	183	183	318	423	558	508	528	537	240	240	240	340	340	183	318	268	188	197
ВРН-2,8	517	483	456	456	592	215	215	206	206	359	516	669	612	565	565	310	310	310	350	350	206	359	302	215	215
ВРН-3,15	572	531	504	504	655	237	233	226	226	396	536	706	645	650	642	310	310	310	410	410	226	396	335	240	232
ВРН-3,55	646	598	565	565	735	270	261	251	251	443	601	793	726	720	711	350	350	350	450	450	251	443	376	270	261
ВРН-4,0	723	675	642	642	830	303	297	290	290	501	680	891	810	773	767	390	390	390	470	470	290	501	420	303	297
ВРН-4,5	810	756	721	721	930	340	331	325	325	368	755	997	905	875	866	435	435	435	535	535	320	562	470	340	331
ВРН-5,0	906	840	790	790	1029	377	369	350	350	408	860	1130	1038	957	949	510	510	510	580	580	350	620	528	377	369
ВРН-5,6	1010	932	880	880	1146	422	406	388	388	689	957	1260	1160	1090	1071	570	570	570	665	665	387	690	590	425	406
ВРН-6,3	1136	1038	984	984	1285	476	443	429	429	769	1054	1394	1285	1222	1189	625	625	625	746	746	429	769	660	476	443
ВРН-7,1	1273	1157	1102	1102	1438	535	490	479	479	860	1204	1585	1463	1379	1339	725	725	725	845	845	479	860	738	534	494
ВРН-8,0	1435	1308	1239	1239	1619	604	554	535	535	965	1331	1760	1625	1499	1449	795	795	795	895	895	536	965	830	604	554
ВРН-9,0	1631	1513	1429	1429	1857	688	632	600	600	1091	1482	1981	1832	1698	1642	890	890	890	1010	1100	592	1091	942	688	542
ВРН-10,0	1826	1732	1591	1591	2067	764	744	670	670	1211	1640	2181	2032	1864	1844	970	970	970	1100	1100	670	1211	1062	764	744
ВРН-11,2	2016	1849	1730	1730	2266	855	784	735	735	1342	1805	2412	2233	2074	2005	1070	1070	1070	1220	1220	735	1342	1163	854	785
ВРН-12,5	2283	2123	1959	1959	2571	959	903	813	813	1494	1993	2674	2504	2339	2283	1180	1180	1180	1380	1380	813	1494	1324	959	903

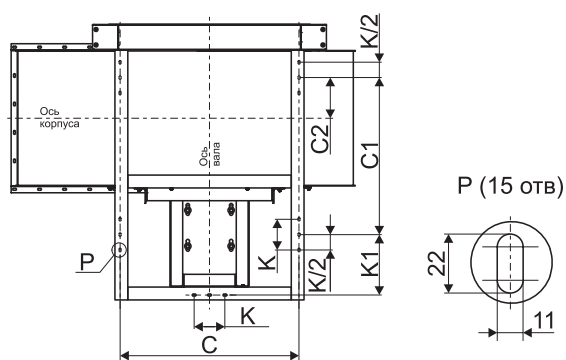
\* Максимальный размер при различных положениях корпуса.

**Габаритные и присоединительные размеры основания рамы вентиляторов ВРН**

Типоразмер вентиляторов 2,5-8,0



Типоразмер вентиляторов 9,0-12,5



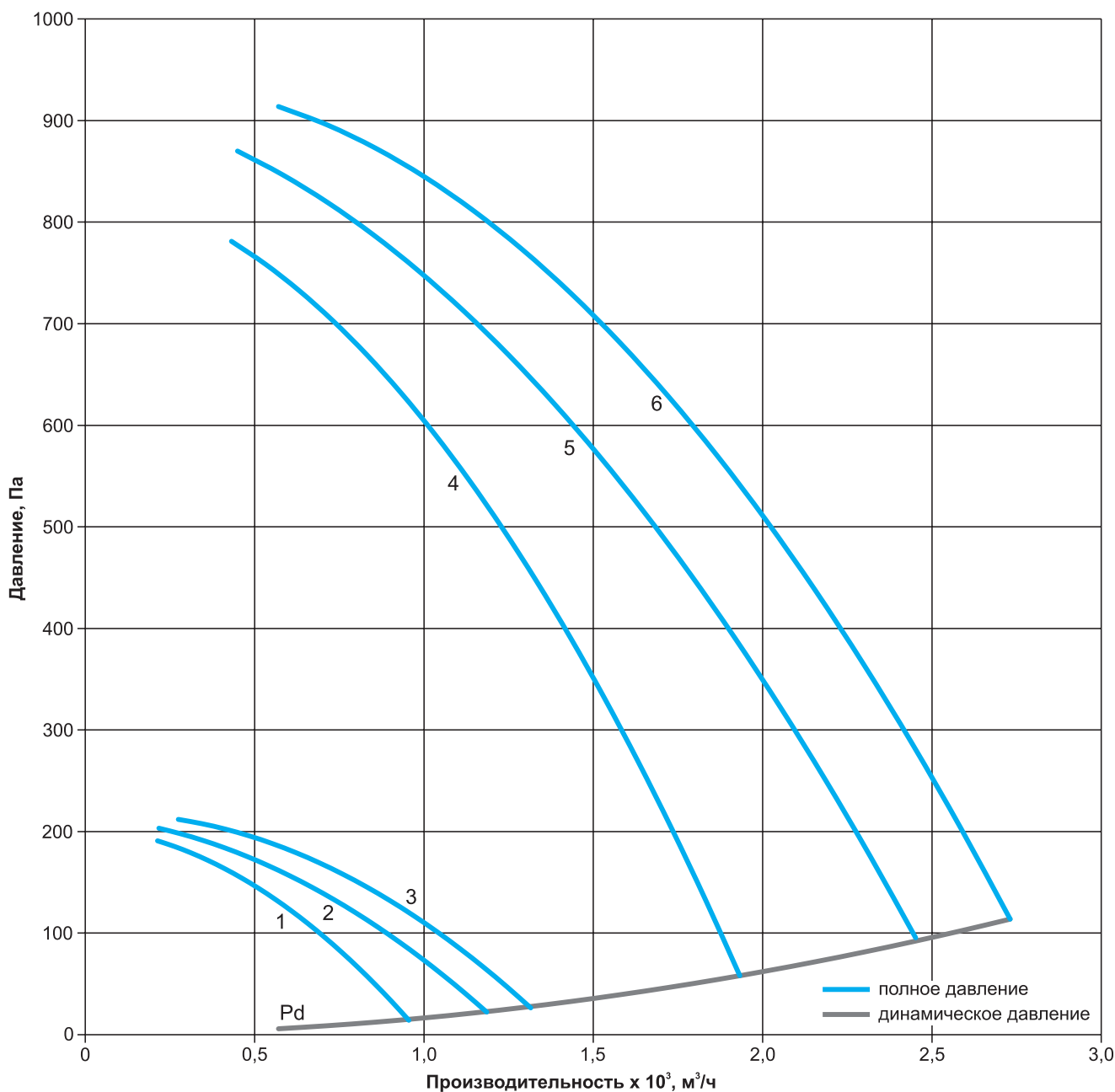
Наименование	C	C1	C2	bxl	k	k1
ВРН-2,5	295	330	71	8x14	70	-
ВРН-2,8	295	365	80	8x18	75	-
ВРН-3,15	332,5	395	60	8x18	75	-
ВРН-3,55	360	480	104	8x18	90	-
ВРН-4,0	396	525	128	8x27	90	-
ВРН-4,5	424	660	140	11x30	100	-
ВРН-5,0	525	695	160	11x22	100	-
ВРН-5,6	550	740	183	11x22	100	-
ВРН-6,3	550	830	210,3	11x22	110	-
ВРН-7,1	710	750	209	11x22	125	-
ВРН-8,0	800	845	221	11x22	125	-
ВРН-9,0	870	950	268	11x22	130	153
ВРН-10,0	958	960	227	11x22	130	213
ВРН-11,2	1048	920	246	11x22	180	354
ВРН-12,5	1230	1030	235	11x22	180	266

## ТЕХНИЧЕСКИЕ ХАРАКТЕРИСТИКИ

### Технические характеристики ВРН-2,5

Наименование	Номер кривой	N, кВт	n, об/мин	Ток при 380В, А	Масса max, кг	Общий дБа	Виброопора тип ЕС (А)	
							кол-во	тип
ВРН-2,5-О-РК920-0,12/1500/220-380	1	0,12	1310	0,55	20,1	61	4	20*25(А) М6
ВРН-2,5-О-РК925-0,12/1500/220-380	2	0,12	1310	0,55	20,2	61	4	20*25(А) М6
ВРН-2,5-О-РК930-0,12/1500/220-380	3	0,12	1310	0,55	20,2	61	4	20*25(А) М6
ВРН-2,5-О-РК920-0,25/3000/220-380	4	0,25	2650	0,74	20,1	73	4	20*25(А) М6
ВРН-2,5-О-РК925-0,37/3000/220-380	5	0,37	2710	1,02	21,1	72	4	20*25(А) М6
ВРН-2,5-О-РК930-0,55/3000/220-380	6	0,55	2720	1,43	22,5	68	4	20*25(А) М6

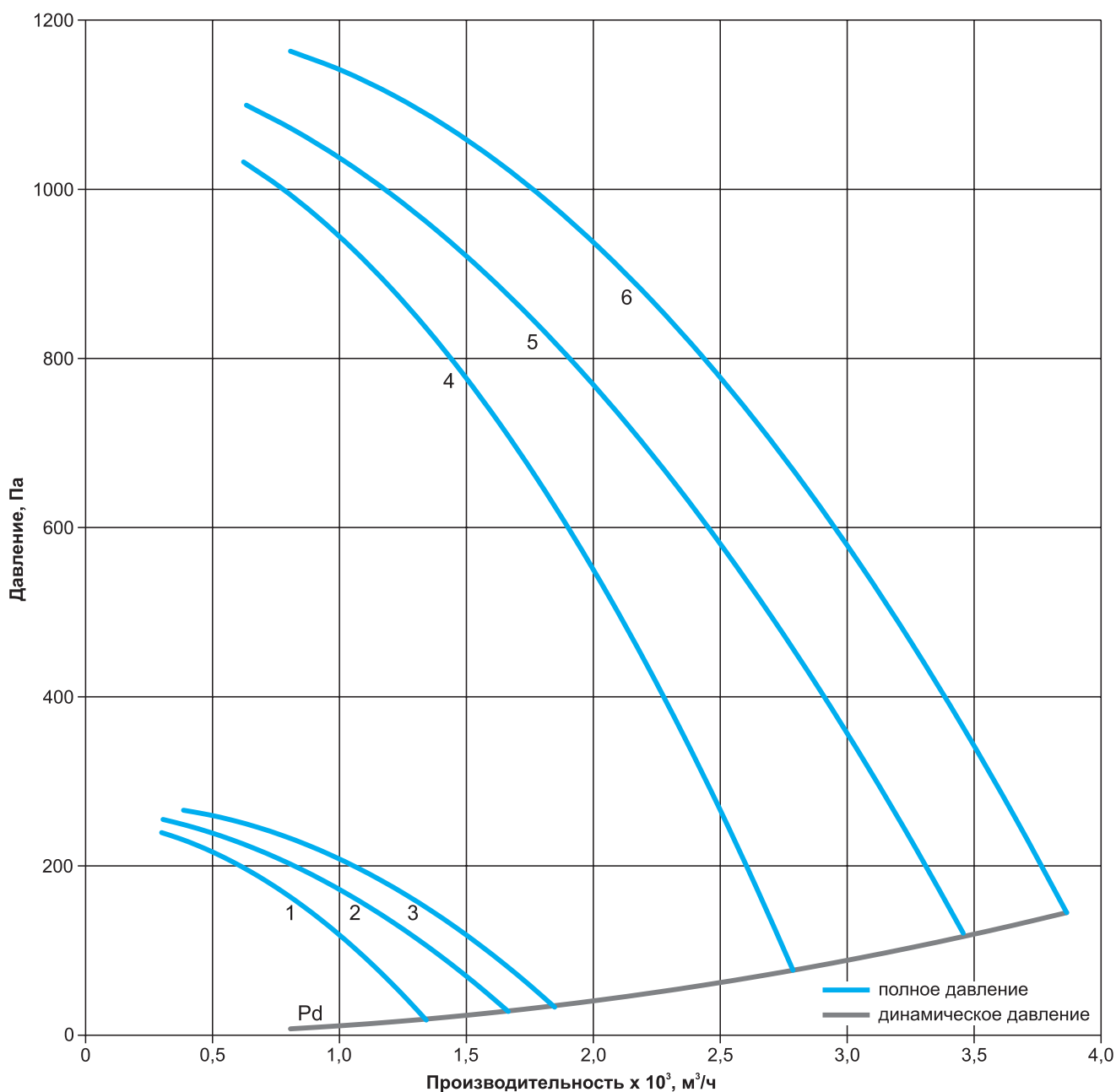
### Аэродинамические характеристики ВРН-2,5



## Технические характеристики ВРН-2,8

Наименование	Номер кривой	N, кВт	n, об/мин	Ток при 380В, А	Масса тах, кг	Общий дБа	Виброопора тип ЕС (А)	
							кол-во	тип
ВРН-2,8-О-РК920-0,12/1500/220-380	1	0,12	1310	0,55	21,3	65	4	20*25(А) М6
ВРН-2,8-О-РК925-0,12/1500/220-380	2	0,12	1310	0,55	21,4	65	4	20*25(А) М6
ВРН-2,8-О-РК930-0,12/1500/220-380	3	0,12	1310	0,55	21,4	65	4	20*25(А) М6
ВРН-2,8-О-РК920-0,55/3000/220-380	4	0,55	2720	1,43	23,6	77	4	20*25(А) М6
ВРН-2,8-О-РК925-0,55/3000/220-380	5	0,55	2720	1,43	23,7	76	4	20*25(А) М6
ВРН-2,8-О-РК930-0,75/3000/220-380	6	0,75	2740	1,9	25,4	73	4	20*25(А) М6

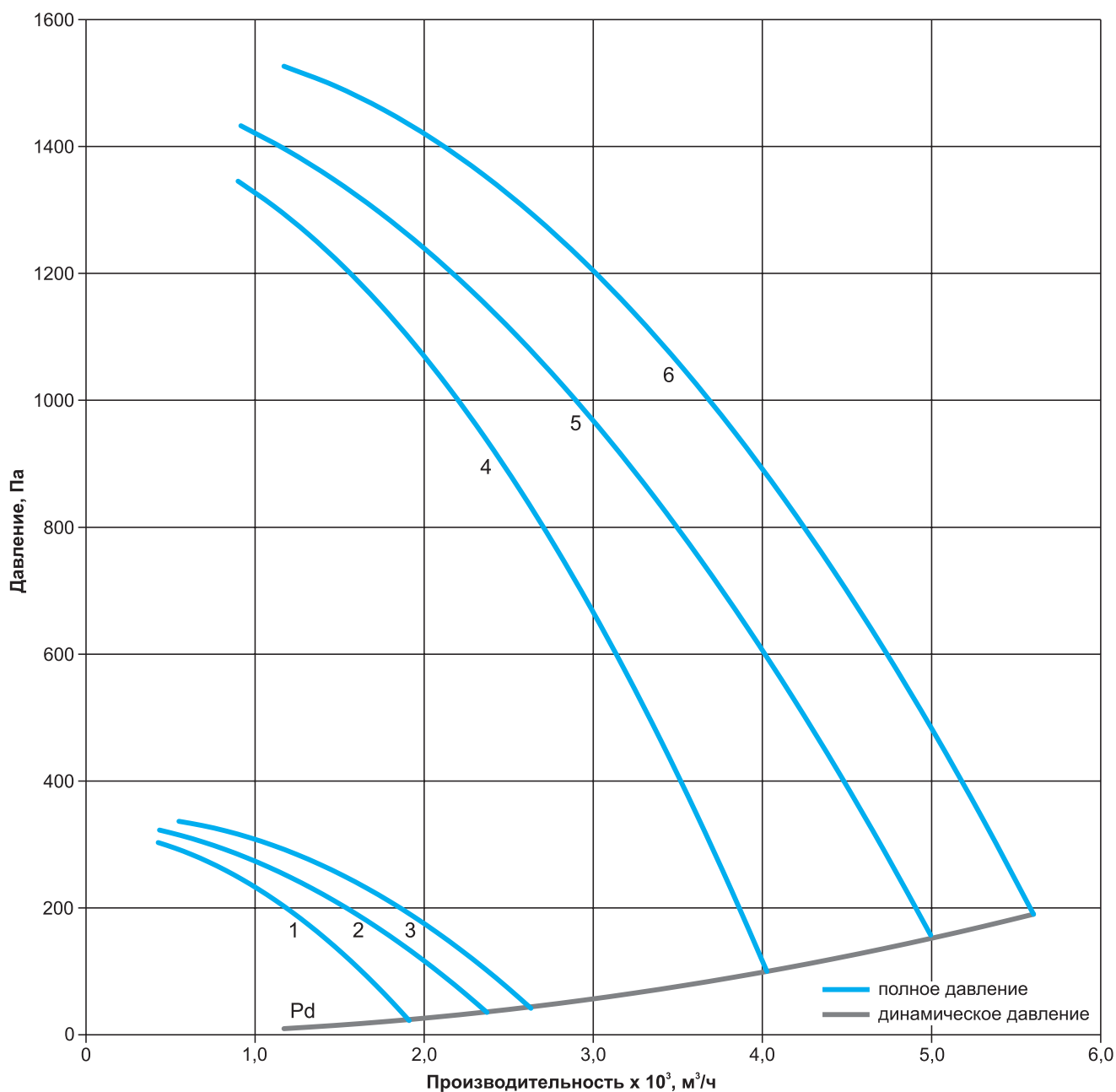
## Аэродинамические характеристики ВРН-2,8



## Технические характеристики ВРН-3,15

Наименование	Номер кривой	N, кВт	n, об/мин	Ток при 380В, А	Масса тах, кг	Общий дБа	Виброопора тип ЕС (А)	
							кол-во	тип
ВРН-3,15-О-РК920-0,12/1500/220-380	1	0,12	1310	0,55	26	69	4	20*25(А) М6
ВРН-3,15-О-РК925-0,18/1500/220-380	2	0,18	1310	0,73	26	69	4	20*25(А) М6
ВРН-3,15-О-РК930-0,18/1500/220-380	3	0,18	1310	0,73	26	69	4	20*25(А) М6
ВРН-3,15-О-РК920-1,1/3000/220-380	4	1,1	2760	2,65	30,9	82	4	20*25(А) М6
ВРН-3,15-О-РК925-1,1/3000/220-380	5	1,1	2760	2,65	30,9	81	4	20*25(А) М6
ВРН-3,15-О-РК930-1,5/3000/220-380	6	1,5	2790	3,48	39,6	77	4	20*25(А) М6

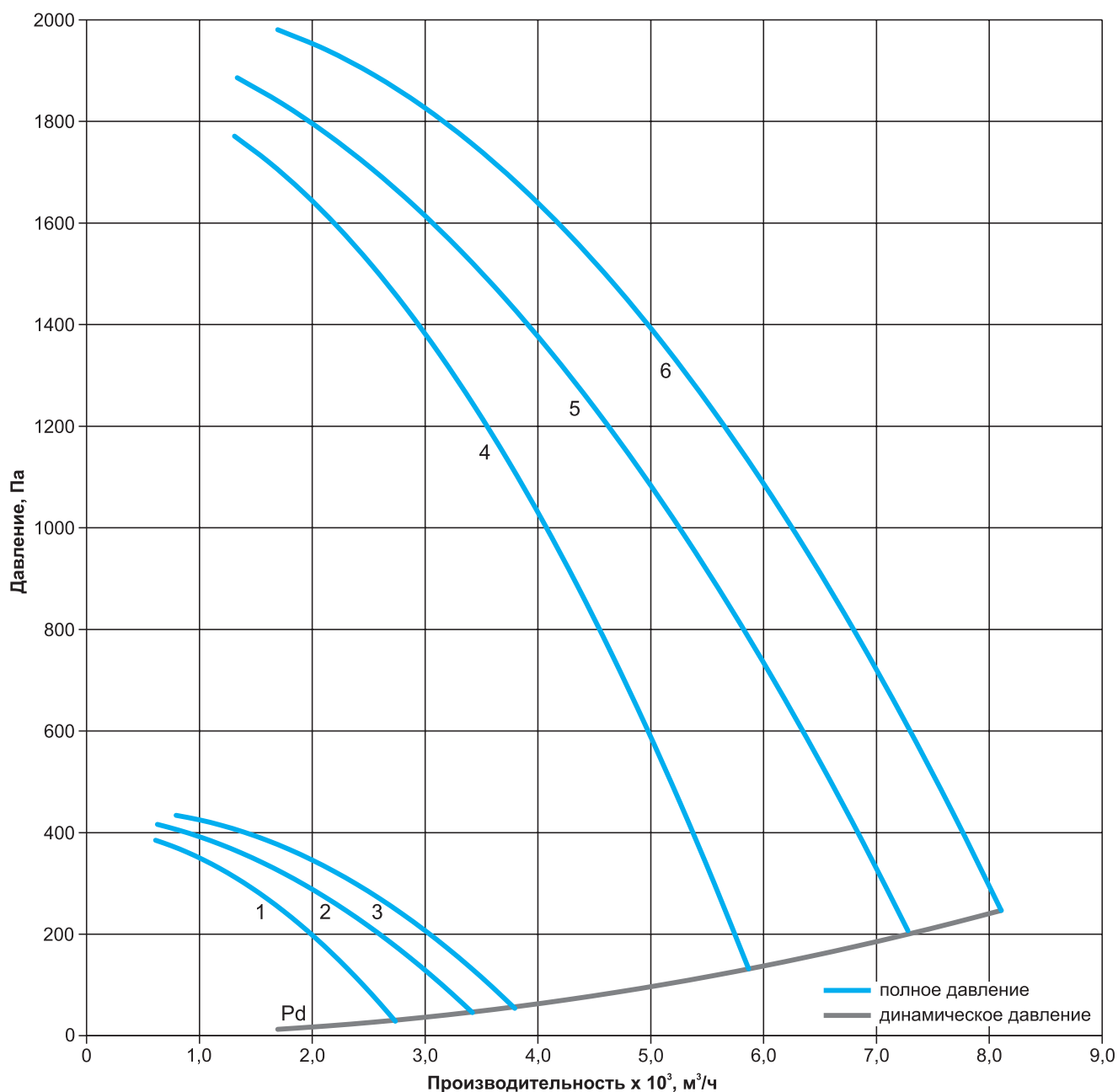
## Аэродинамические характеристики ВРН-3,15



## Технические характеристики ВРН-3,55

Наименование	Номер кривой	N, кВт	n, об/мин	Ток при 380В, А	Масса тах, кг	Общий дБа	Виброопора тип ЕС (А)	
							кол-во	тип
ВРН-3,55-О-ПК920-0,18/1500/220-380	1	0,18	1310	0,55	31,6	73	4	20*25(А) М6
ВРН-3,55-О-ПК925-0,25/1500/220-380	2	0,25	1320	0,8	32,4	74	4	20*25(А) М6
ВРН-3,55-О-ПК930-0,37/1500/220-380	3	0,37	1320	1,12	33,4	74	4	20*25(А) М6
ВРН-3,55-О-ПК920-2,2/3000/220-380	4	2,2	2810	4,97	46,7	86	4	20*25(А) М6
ВРН-3,55-О-ПК925-2,2/3000/220-380	5	2,2	2810	4,97	49	86	4	20*25(А) М6
ВРН-3,55-О-ПК930-3/3000/220-380	6	3	2820	6,54	59,8	82	4	20*20(А) М6

## Аэродинамические характеристики ВРН-3,55

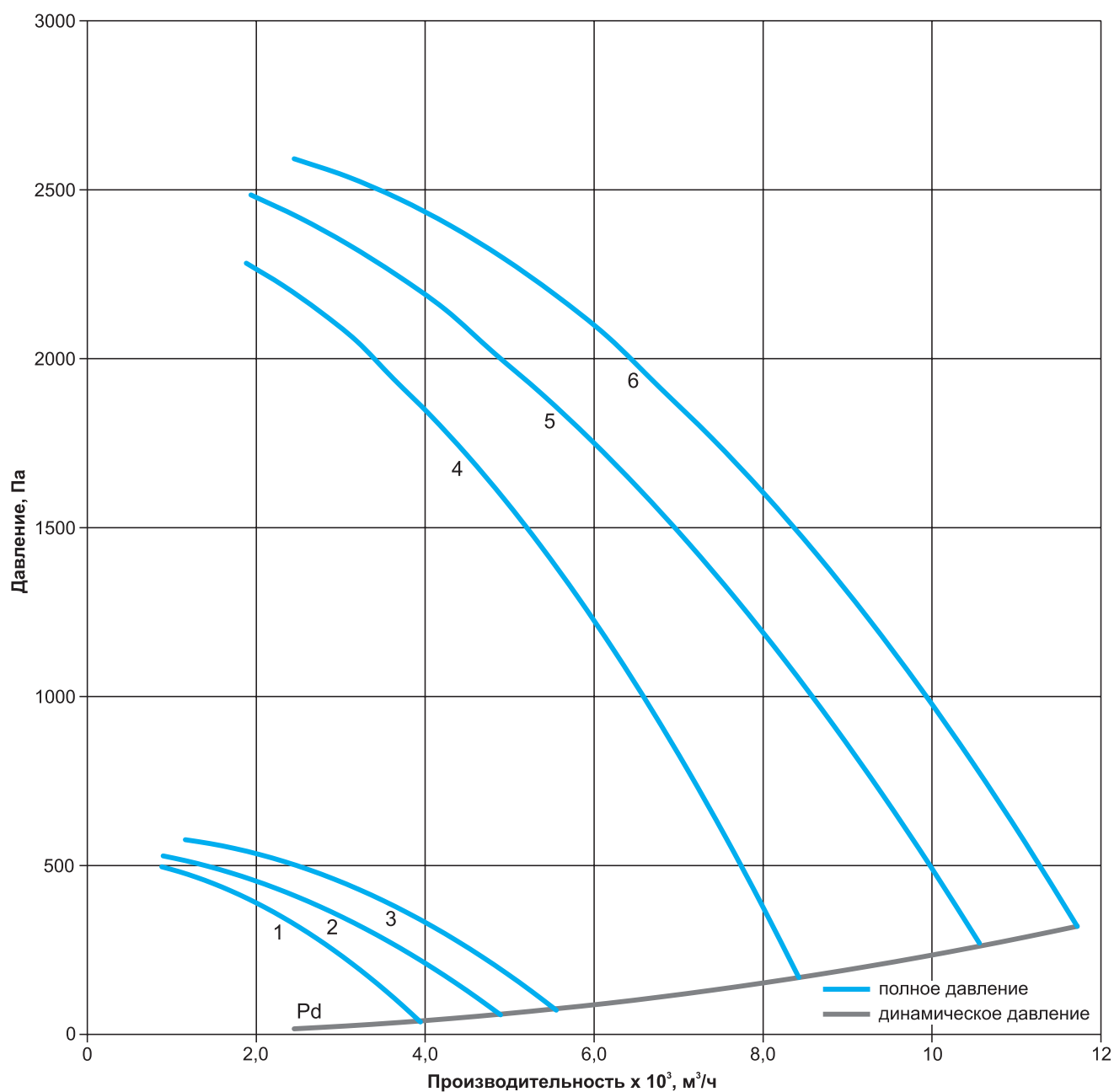




## Технические характеристики ВРН-4,0

Наименование	Номер кривой	N, кВт	n, об/мин	Ток при 380В, А	Масса тах, кг	Общий дБа	Виброопора тип ЕС (А)	
							кол-во	тип
ВРН-4,0-О-РК920-0,37/1500/220-380	1	0,37	1320	1,12	44,2	77	4	20*25(А) М6
ВРН-4,0-О-РК925-0,37/1500/220-380	2	0,37	1320	1,12	46,4	78	4	20*25(А) М6
ВРН-4,0-О-РК930-0,55/1500/220-380	3	0,55	1350	1,61	50,1	78	4	20*25(А) М6
ВРН-4,0-О-РК920-3/3000/220-380	4	3	2820	6,54	66,4	91	4	25*30(А) М6
ВРН-4,0-О-РК925-5,5/3000/220-380	5	5,5	2850	11,2	70,2	90	4	25*30(А) М6
ВРН-4,0-О-РК930-5,5/3000/220-380	6	5,5	2850	11,2	73,7	86	4	25*30(А) М6

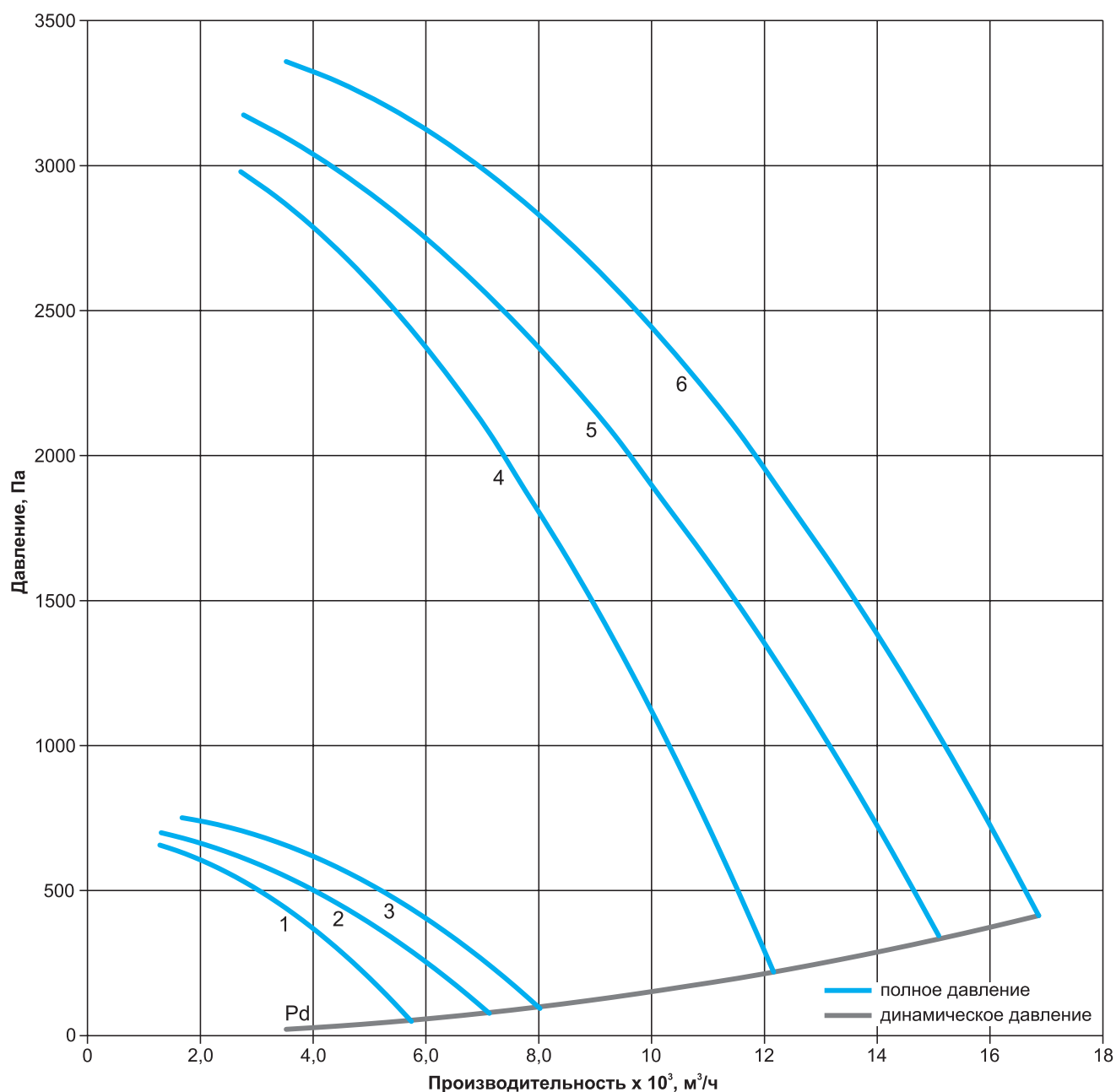
## Аэродинамические характеристики ВРН-4,0



## Технические характеристики ВРН-4,5

Наименование	Номер кривой	N, кВт	n, об/мин	Ток при 380В, А	Масса тах, кг	Общий дБа	Виброопора тип ЕС (А)	
							кол-во	тип
ВРН-4,5-О-РК920-0,75/1500/220-380	1	0,75	1350	2,14	76,7	82	4	25*30(А) М6
ВРН-4,5-О-РК925-0,75/1500/220-380	2	0,75	1350	2,14	80,5	83	4	25*30(А) М6
ВРН-4,5-О-РК930-1,1/1500/220-380	3	1,1	1370	2,97	85,3	83	4	25*20(А) М6
ВРН-4,5-О-РК920-7,5/3000/220-380	4	7,5	2860	15,1	119	95	4	30*25(А) М8
ВРН-4,5-О-РК925-7,5/3000/220-380	5	7,5	2860	15,1	122,5	94	4	30*25(А) М8
ВРН-4,5-О-РК930-11/3000/380-660	6	11	2880	21,3	149,4	90	4	30*20(А)М8

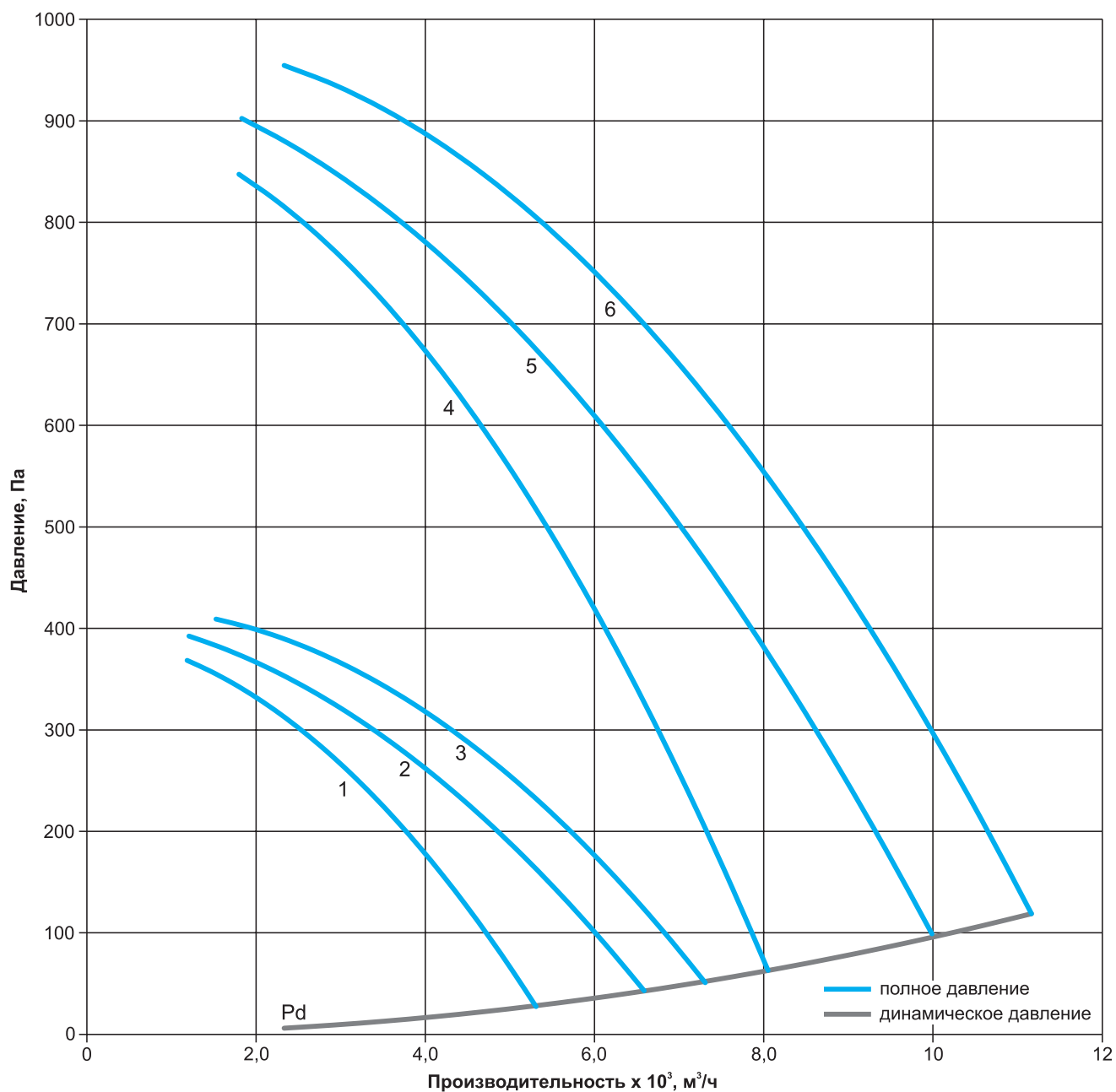
## Аэродинамические характеристики ВРН-4,5



## Технические характеристики ВРН-5,0

Наименование	Номер кривой	N, кВт	n, об/мин	Ток при 380В, А	Масса тах, кг	Общий дБа	Виброопора тип ЕС (А)	
							кол-во	тип
ВРН-5,0-О-РК920-0,37/1000/220-380	1	0,37	910	1,33	78,3	78	4	25*30(А) М6
ВРН-5,0-О-РК925-0,55/1000/220-380	2	0,55	910	1,87	79	79	4	25*30(А) М6
ВРН-5,0-О-РК930-0,55/1000/220-380	3	0,55	910	1,87	81,4	80	4	25*30(А) М6
ВРН-5,0-О-РК920-1,5/1500/220-380	4	1,5	1380	3,95	88,8	86	4	25*20(А) М6
ВРН-5,0-О-РК925-1,5/1500/220-380	5	1,5	1380	3,95	91,4	87	4	25*20(А) М6
ВРН-5,0-О-РК930-2,2/1500/220-380	6	2,2	1390	5,36	97,3	87	4	25*20(А) М6

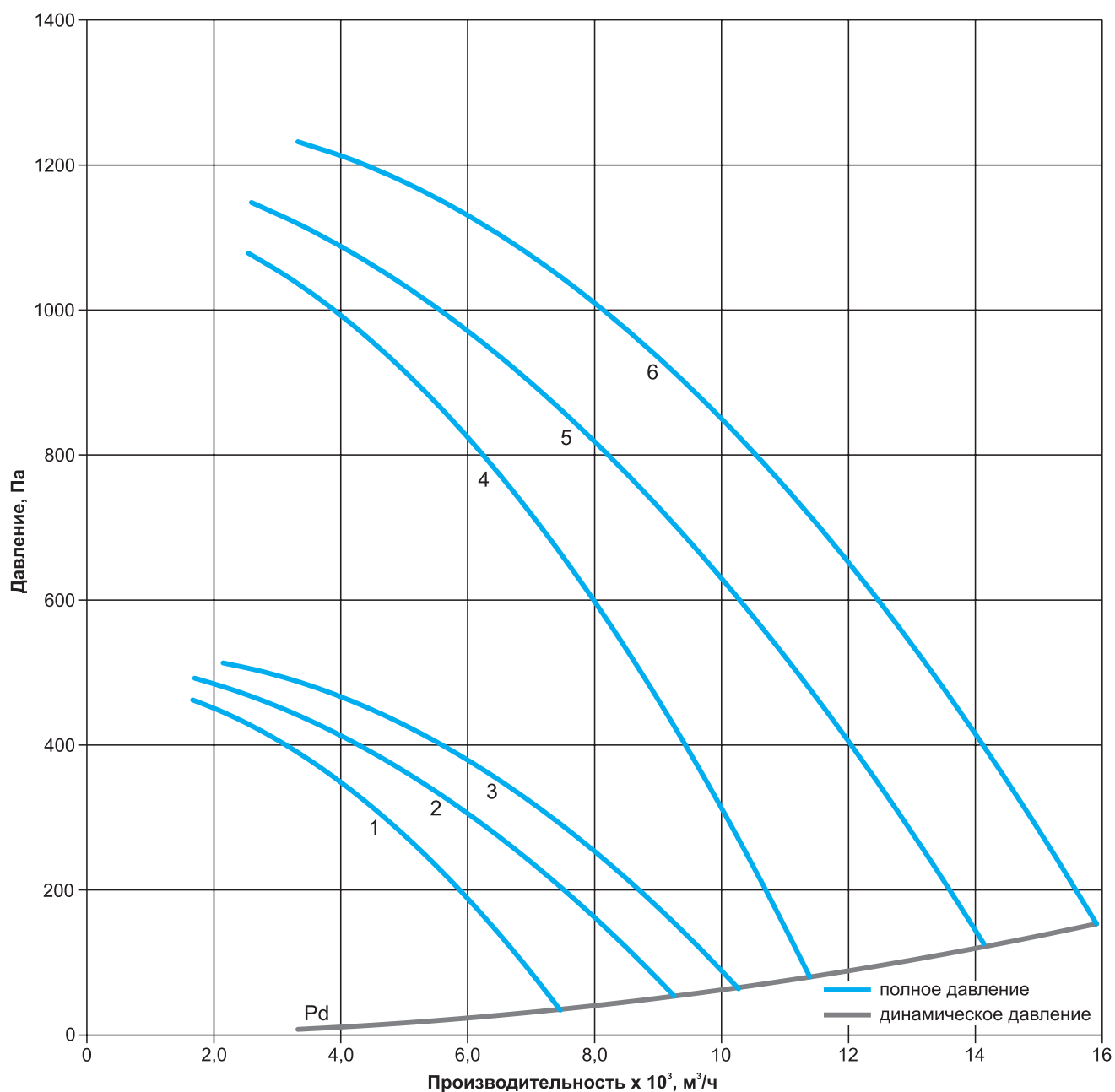
## Аэродинамические характеристики ВРН-5,0



## Технические характеристики ВРН-5,6

Наименование	Номер кривой	N, кВт	n, об/мин	Ток при 380В, А	Масса тах, кг	Общий дБа	Виброопора тип ЕС (А)	
							кол-во	тип
ВРН-5,6-О-РК920-0,55/1000/220-380	1	0,55	910	1,87	93,4	82	4	25*20(А) М6
ВРН-5,6-О-РК925-0,75/1000/220-380	2	0,75	910	2,29	101,3	83	4	30*30(А) М8
ВРН-5,6-О-РК930-1,1/1000/220-380	3	1,1	910	3,18	105,5	84	4	30*30(А) М8
ВРН-5,6-О-РК920-2,2/1500/220-380	4	2,2	1390	5,36	110,7	90	4	30*30(А) М8
ВРН-5,6-О-РК925-2,2/1500/220-380	5	2,2	1390	5,36	114	91	4	30*30(А) М8
ВРН-5,6-О-РК930-3/1500/220-380	6	3	1410	7,12	120,3	91	4	30*25(А) М8

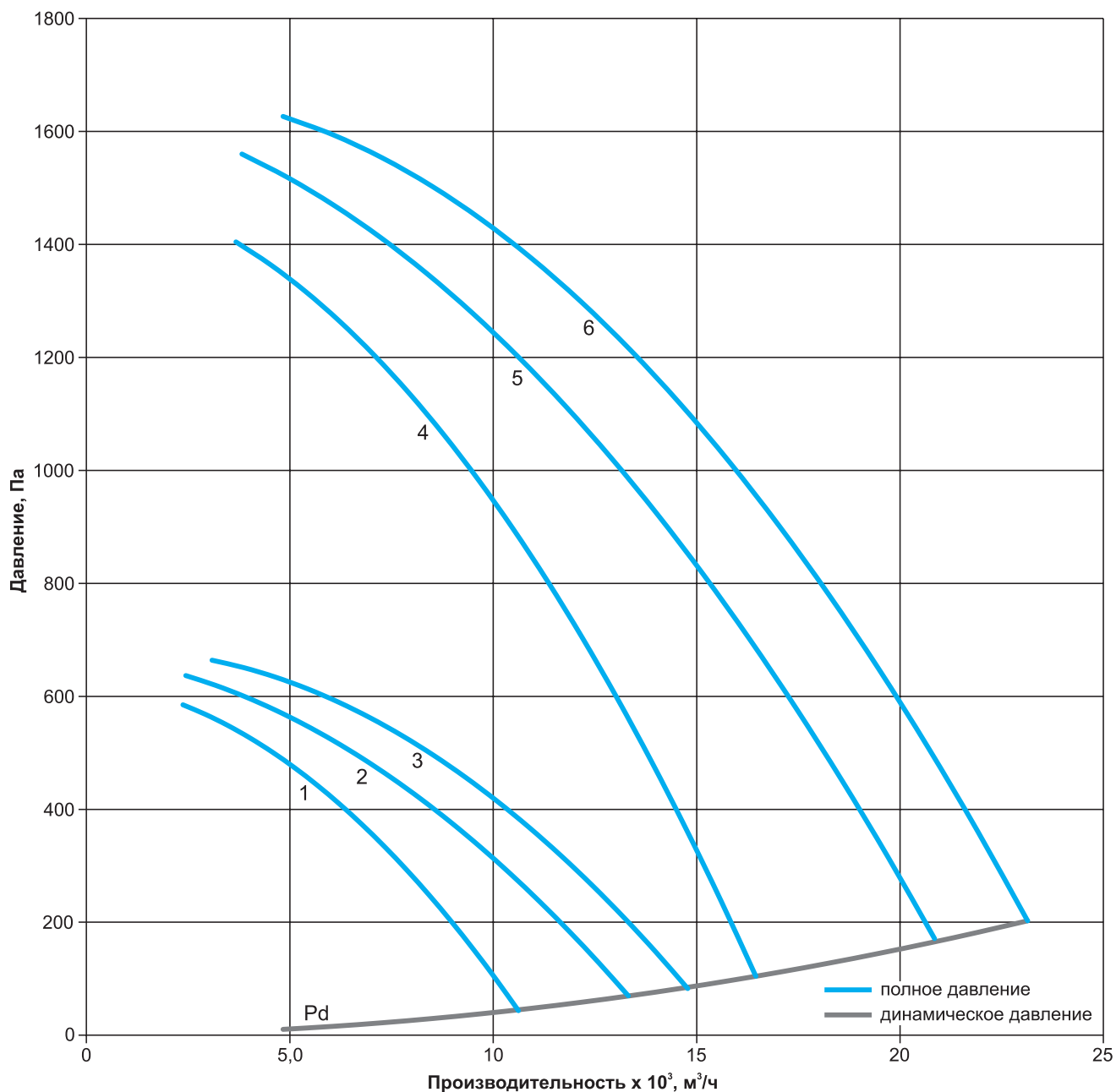
## Аэродинамические характеристики ВРН-5,6



## Технические характеристики ВРН-6,3

Наименование	Номер кривой	N, кВт	n, об/мин	Ток при 380В, А	Масса тах, кг	Общий дБа	Виброопора тип ЕС (А)	
							кол-во	тип
ВРН-6,3-О-РК920-1,1/1000/220-380	1	1,1	910	3,18	136,4	86	4	30*20 (А) М8
ВРН-6,3-О-РК925-1,5/1000/220-380	2	1,5	920	4,05	145,7	87	4	25*10 (А) М6
ВРН-6,3-О-РК930-1,5/1000/220-380	3	1,5	920	4,05	150	88	4	25*10 (А) М6
ВРН-6,3-О-РК920-4/1500/220-380	4	4	1410	9,38	155,6	95	4	25*10 (А) М6
ВРН-6,3-О-РК925-5,5/1500/220-380	5	5,5	1440	12,1	166,2	96	4	30*15 (А) М8
ВРН-6,3-О-РК930-7,5/1500/380-660	6	7,5	1440	15,8	175,1	96	4	40*40 (А) М8

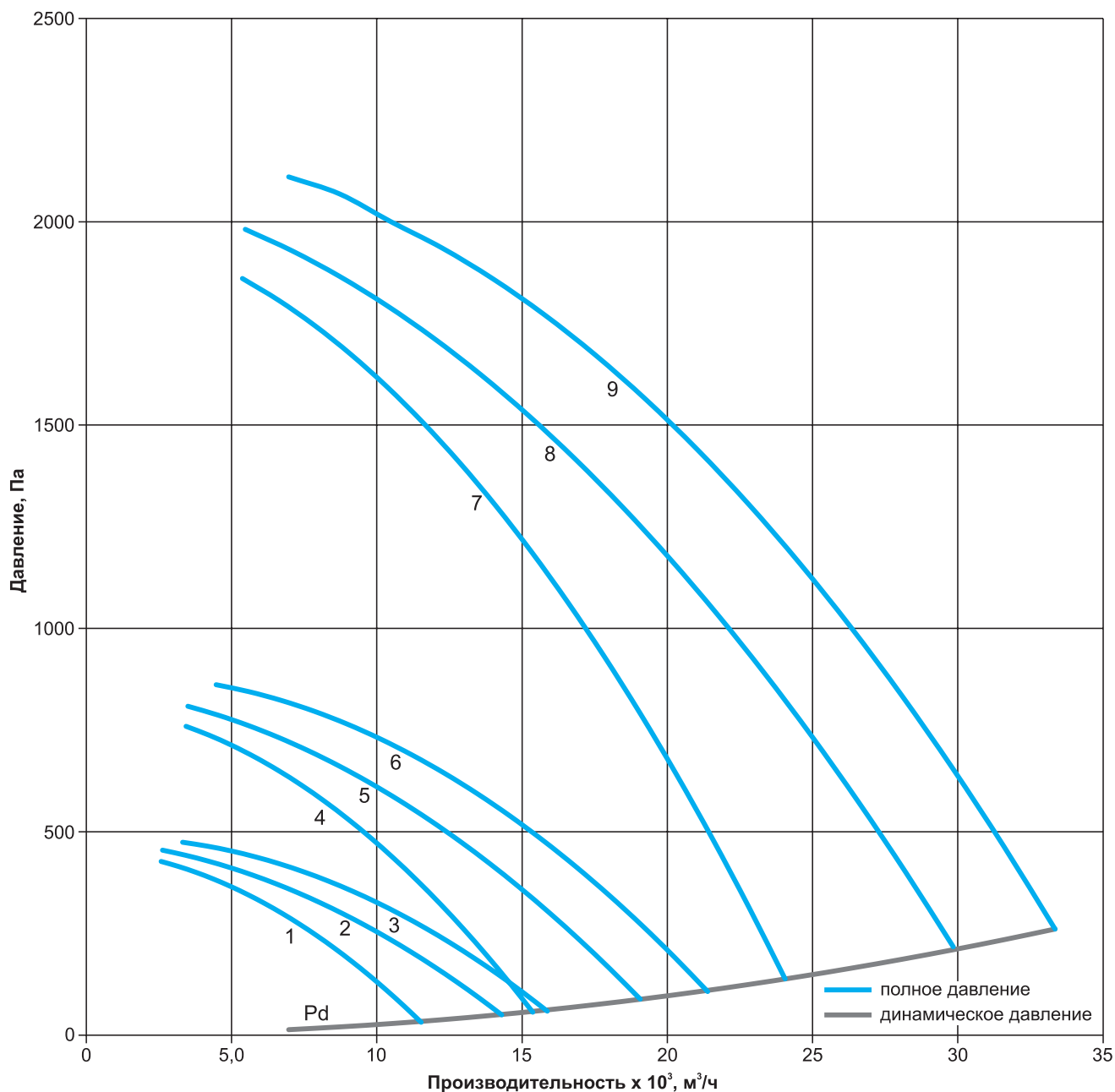
## Аэродинамические характеристики ВРН-6,3



## Технические характеристики ВРН-7,1

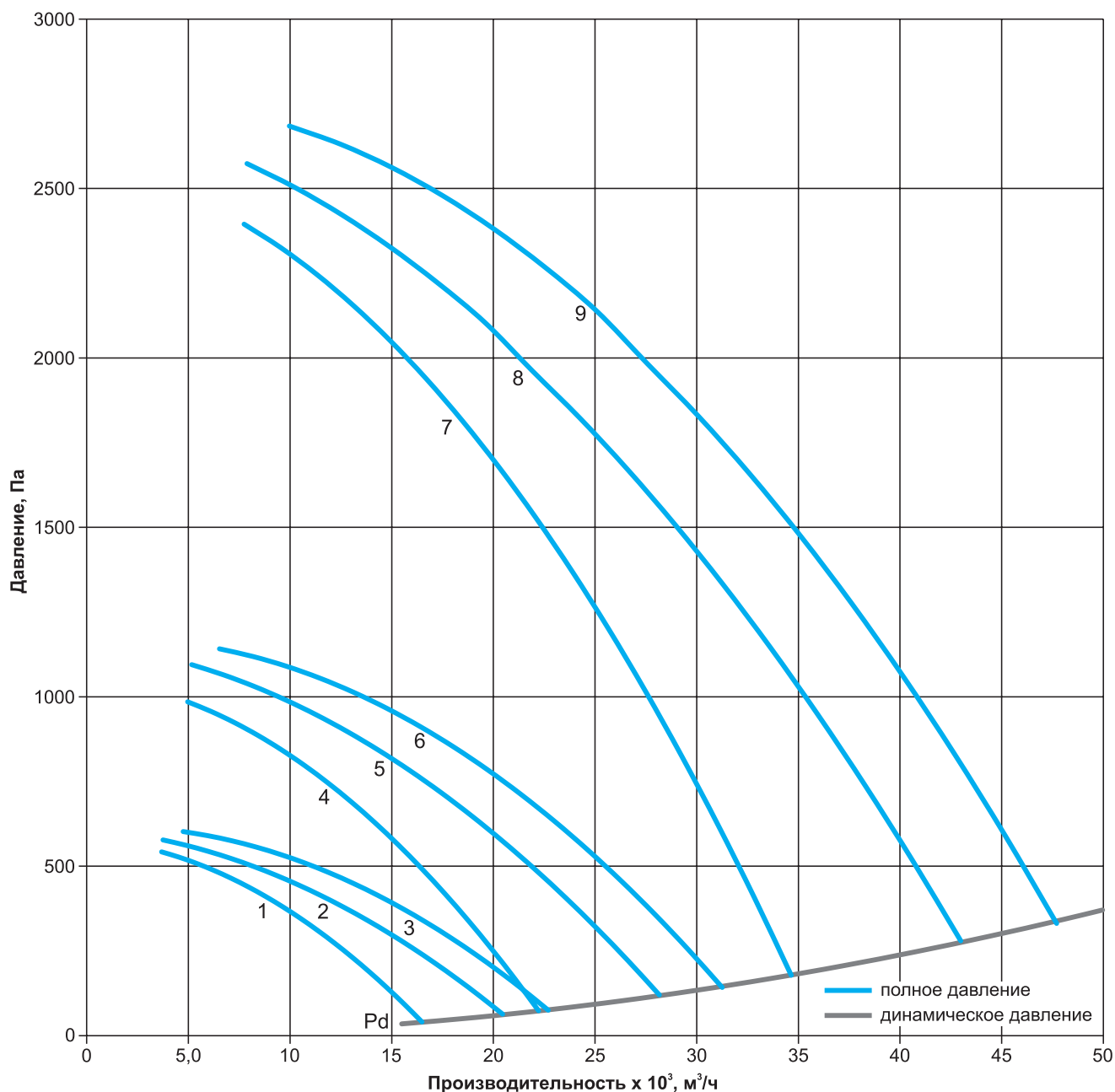
Наименование	Номер кривой	N, кВт	n, об/мин	Ток при 380В, А	Масса тах, кг	Общий дБа	Виброопора тип ЕС (А)	
							кол-во	тип
ВРН-7,1-О-РК920-1,1/750/220-380	1	1,1	690	3,14	189,1	84	4	40*40(А) М8
ВРН-7,1-О-РК925-1,5/750/220-380	2	1,5	690	4,28	200,6	85	4	40*40(А) М8
ВРН-7,1-О-РК930-1,5/750/220-380	3	1,5	690	4,28	200,6	86	4	40*40(А) М8
ВРН-7,1-О-РК920-2,2/1000/220-380	4	2,2	920	5,79	198,8	90	4	40*40(А) М8
ВРН-7,1-О-РК925-2,2/1000/220-380	5	2,2	920	5,79	198,8	91	4	40*40(А) М8
ВРН-7,1-О-РК930-3/1000/220-380	6	3	930	7,31	217	93	4	40*30(А) М10
ВРН-7,1-О-РК920-7,5/1500/380-660	7	7,5	1440	15,8	240,3	99	4	40*30(А) М10
ВРН-7,1-О-РК925-11/1500/380-660	8	11	1440	22,9	252,3	100	4	40*30(А) М10
ВРН-7,1-О-РК930-15/1500/380-660	9	15	1450	30,1	302,3	100	4	50*50(А) М10

## Аэродинамические характеристики ВРН-7,1



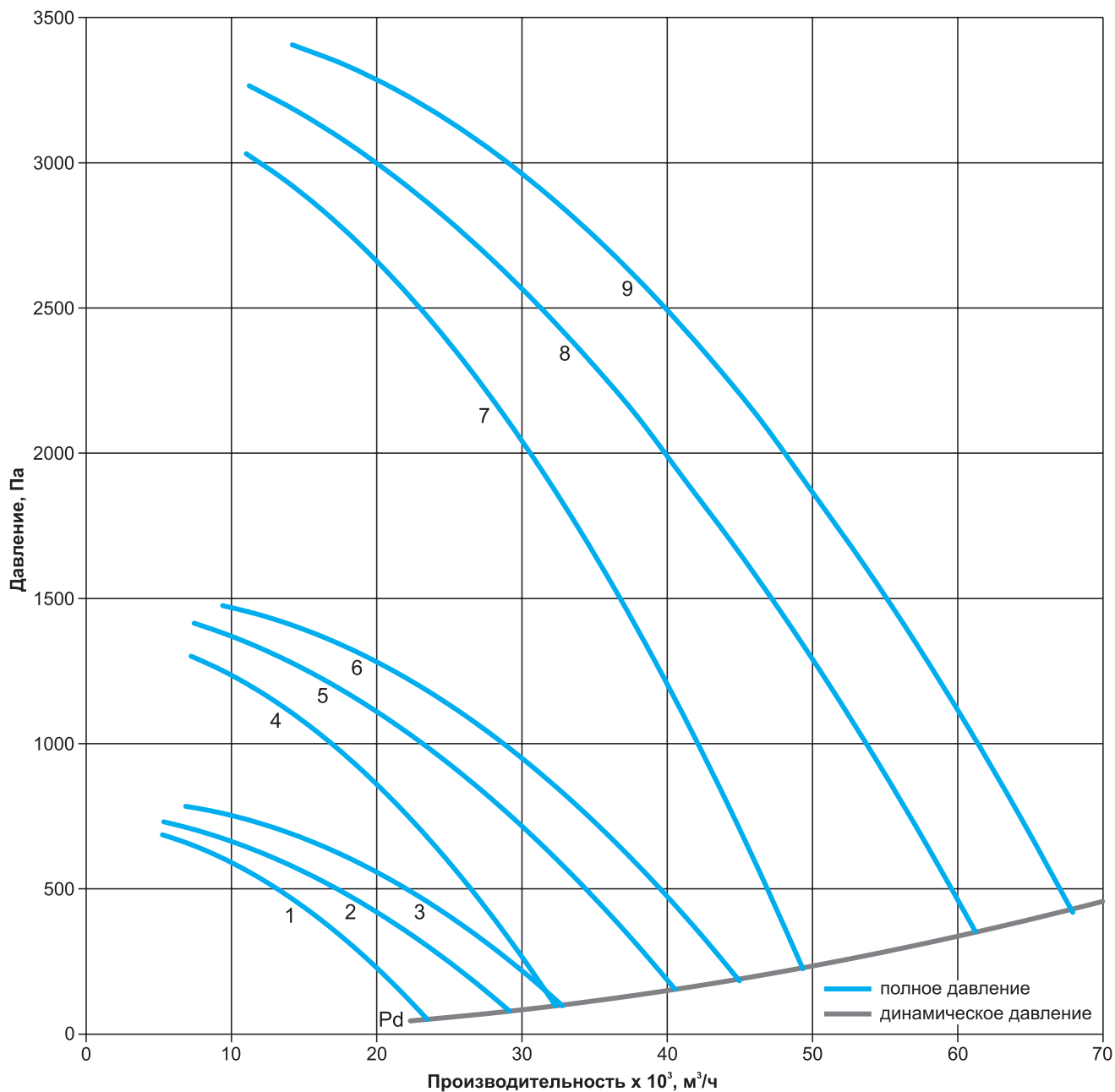
**Технические характеристики ВРН-8,0**

Наименование	Номер кривой	N, кВт	n, об/мин	Ток при 380В, А	Масса max, кг	Общий дБа	Виброопора тип ЕС (А)	
							кол-во	тип
ВРН-8,0-О-РК920-1,5/750/220-380	1	1,5	690	4,28	306,1	88	4	40*40(А) М8
ВРН-8,0-О-РК925-2,2/750/220-380	2	2,2	690	6,11	309,9	89	4	40*30(А) М10
ВРН-8,0-О-РК930-2,2/750/220-380	3	2,2	690	6,11	319,2	90	4	40*30(А) М10
ВРН-8,0-О-РК920-4/1000/220-380	4	4	930	9,74	320,2	95	4	40*30(А) М10
ВРН-8,0-О-РК925-5,5/1000/380-660	5	5,5	950	13,2	340,5	96	4	40*30(А) М10
ВРН-8,0-О-РК930-5,5/1000/380-660	6	5,5	950	13,2	350,7	97	4	40*30(А) М10
ВРН-8,0-О-РК920-15/1500/380-660	7	15	1450	30,1	447,5	104	4	50*50(А) М10
ВРН-8,0-О-РК925-18,5/1500/380-660	8	18,5	1450	36,1	417,5	104	4	50*45(А) М10
ВРН-8,0-О-РК930-22/1500/380-660	9	22	1450	43,2	479,7	104	4	50*45(А) М10

**Аэродинамические характеристики ВРН-8,0**


**Технические характеристики ВРН-9,0**

Наименование	Номер кривой	N, кВт	n, об/мин	Ток при 380В, А	Масса max, кг	Общий дБа	Виброопора тип ЕС (А)	
							кол-во	тип
ВРН-9,0-О-РК920-3/750/220-380	1	3	690	8,12	323,7	92	4	50*45(А) M10
ВРН-9,0-О-РК925-3/750/220-380	2	3	690	8,12	323,7	93	4	50*45(А) M10
ВРН-9,0-О-РК930-4/750/380-660	3	4	700	10,1	359,7	95	4	50*45(А) M10
ВРН-9,0-О-РК920-7,5/1000/380-660	4	7,5	950	17,2	368,2	99	4	50*40(А) M10
ВРН-9,0-О-РК925-11/1000/380-660	5	11	960	23,6	407,2	101	4	50*30(А) M10
ВРН-9,0-О-РК930-11/1000/380-660	6	11	960	23,6	415,3	102	4	50*30(А) M10
ВРН-9,0-О-РК920-30/1500/380-660	7	30	1450	57,9	479,2	108	6	60*45(А) M12
ВРН-9,0-О-РК925-30/1500/380-660	8	30	1450	57,9	488,6	108	6	60*45(А) M12
ВРН-9,0-О-РК930-37/1500/380-660	9	37	1450	69,9	568,4	108	6	60*40(А) M12

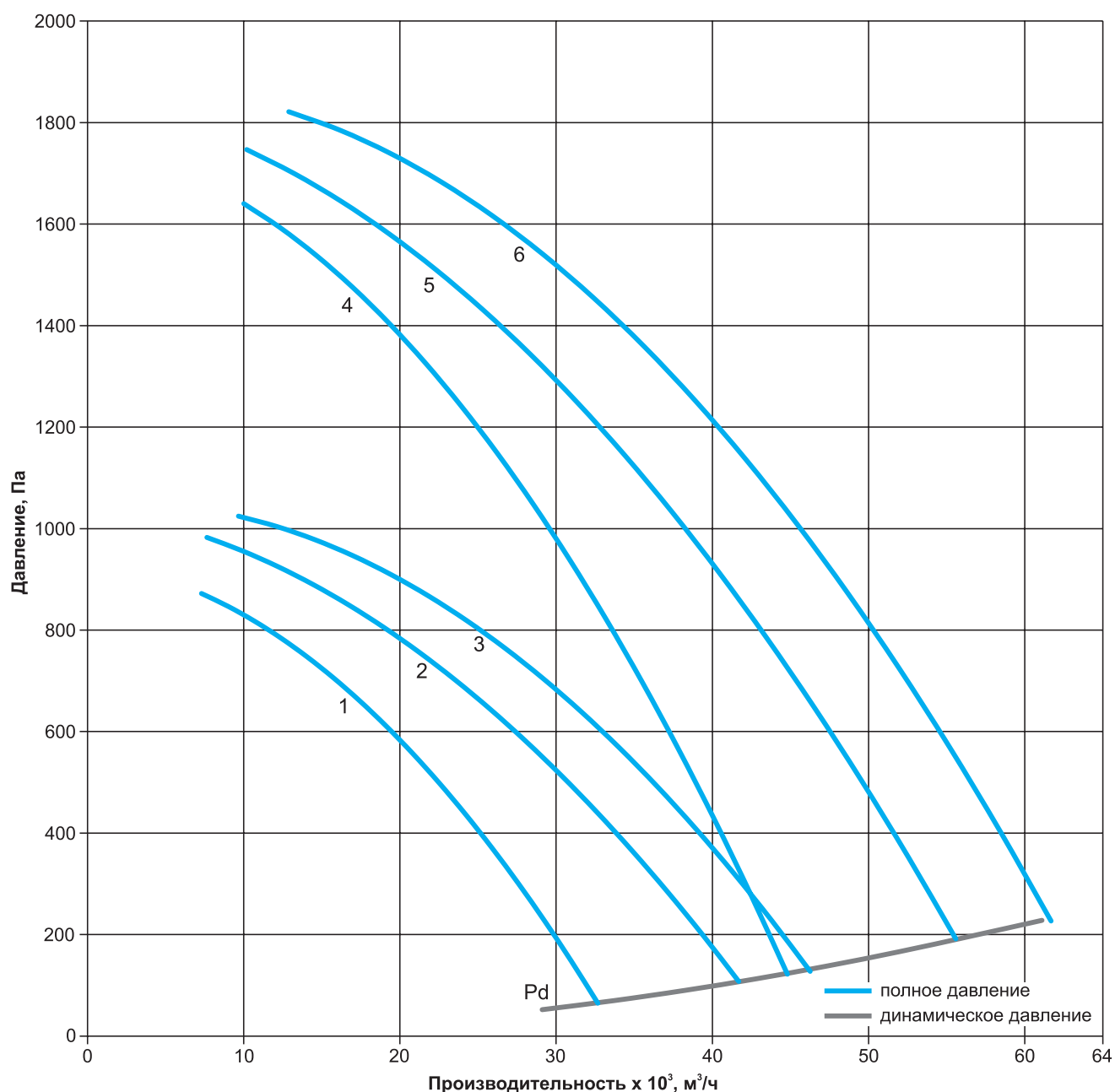
**Аэродинамические характеристики ВРН-9,0**




## Технические характеристики ВРН-10,0

Наименование	Номер кривой	N, кВт	n, об/мин	Ток при 380В, А	Масса тах, кг	Общий дБа	Виброопора тип ЕС (А)	
							кол-во	тип
ВРН-10,0-О-ПК920-5,5/750/380-660	1	5,5	700	13,6	551,8	96	6	60*40(А) M12
ВРН-10,0-О-ПК925-7,5/750/380-660	2	7,5	720	17,9	593	98	6	60*40(А) M12
ВРН-10,0-О-ПК930-7,5/750/380-660	3	7,5	720	17,9	604,8	99	6	60*40(А) M12
ВРН-10,0-О-ПК920-15/1000/380-660	4	15	960	31,2	624	103	6	60*60(А) M12
ВРН-10,0-О-ПК925-18,5/1000/380-660	5	18,5	960	37	647,7	104	6	60*50(А) M12
ВРН-10,0-О-ПК930-18,5/1000/380-660	6	18,5	960	37	660,7	105	6	60*50(А) M12

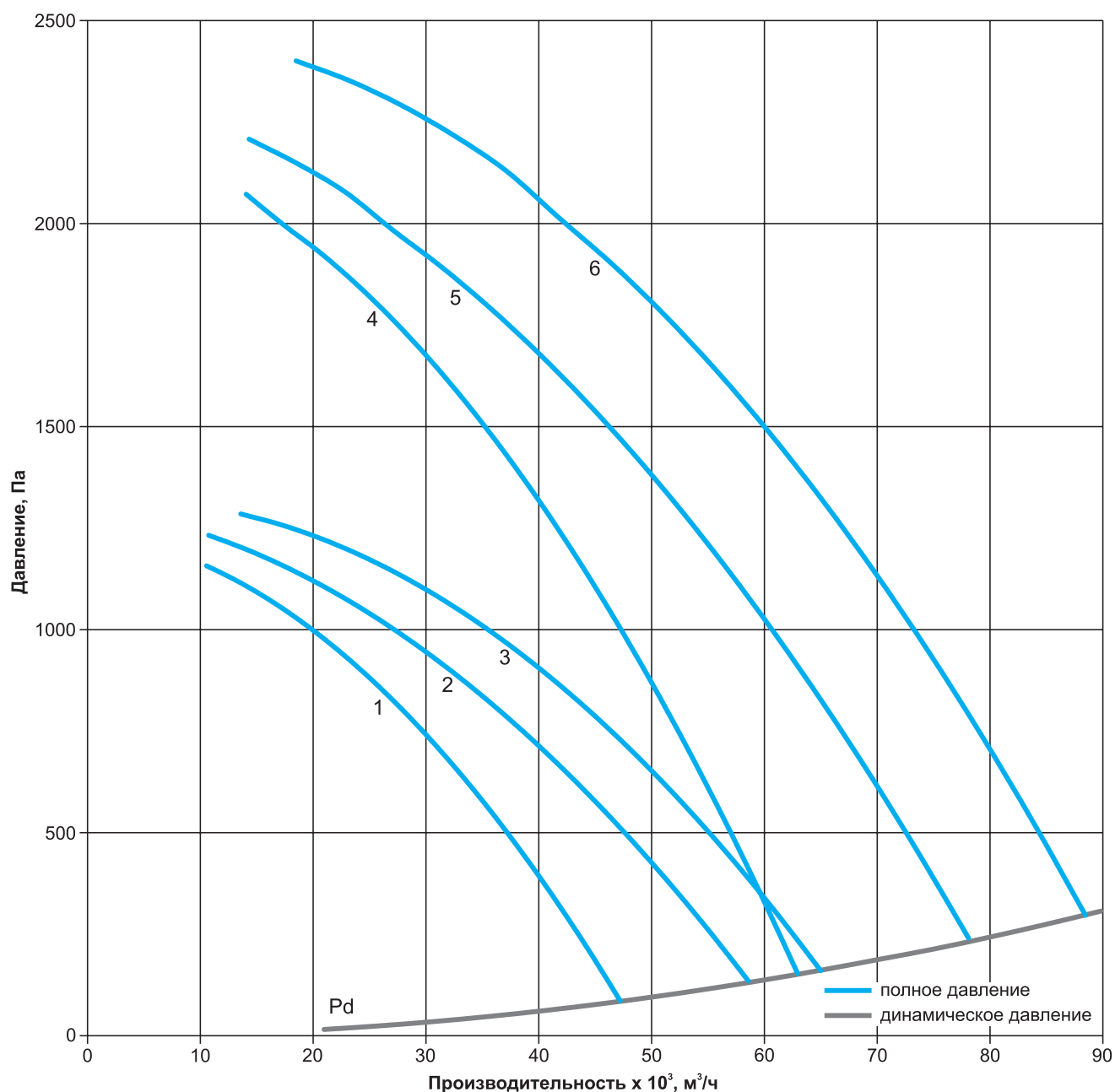
## Аэродинамические характеристики ВРН-10,0



## Технические характеристики ВРН-11,2

Наименование	Номер кривой	N, кВт	n, об/мин	Ток при 380В, А	Масса тах, кг	Общий дБа	Виброопора тип ЕС (А)	
							кол-во	тип
ВРН-11,2-О-РК920-11/750/380-660	1	11	720	25,3	682	101	6	60*50(А) M12
ВРН-11,2-О-РК925-11/750/380-660	2	11	720	25,3	695,6	102	6	60*50(А) M12
ВРН-11,2-О-РК930-15/750/380-660	3	15	720	31,2	766,5	103	6	60*50(А) M12
ВРН-11,2-О-РК920-22/1000/380-660	4	22	960	44,8	781	107	6	60*50(А) M12
ВРН-11,2-О-РК925-30/1000/380-660	5	30	960	59,6	853,8	108	6	60*50(А) M12
ВРН-11,2-О-РК930-37/1000/380-660	6	37	980	72,7	901,8	110	6	70*60(А) M10

## Аэродинамические характеристики ВРН-11,2



## Технические характеристики ВРН-12,5

Наименование	Номер кривой	N, кВт	n, об/мин	Ток при 380В, А	Масса max, кг	Общий дБа	Виброопора тип ЕС (А)	
							кол-во	тип
ВРН-12,5-О-РК920-15/750/380-660	1	15	720	31,2	888,2	104	10	70*60(А) M10
ВРН-12,5-О-РК925-22/750/380-660	2	22	720	45,9	946,3	106	10	70*60(А) M10
ВРН-12,5-О-РК930-22/750/380-660	3	22	720	45,9	965,2	107	10	70*60(А) M10
ВРН-12,5-О-РК920-37/1000/380-660	4	37	980	72,7	1189,8	112	10	75*50(А) M12
ВРН-12,5-О-РК925-55/1000/380-660	5	55	980	105	1212,8	113	10	75*50(А) M12
ВРН-12,5-О-РК930-75/1000/380-660	6	75	980	142	1392	114	10	75*40(А) M12

## Аэродинамические характеристики ВРН-12,5

